

# CV216/316, 225/325, 240/340 S/E



## Standardni regulacijski ventili

Prehodni ali tropotni, DN 15-300, za visoke temperature in tlaka

# CV216/316, 225/325, 240/340 S/E

Primerni za regulacijo v stavbah in procesni tehniki za različne medije. Izvedba s podaljšanim tesnilom ali tesnjenjem vretena z nerjavnim jeklom in telo ventila iz nerjavnega jekla za temperature od -30°C do 350°C.

## Glavne značilnosti

### > Mikroprocesorsko krmiljenje

Multifunkcijsko nastavljanje.

### > Različni materiali ohišja – različni tlačni razredi

Telo ventila iz sive litine, nodularne litine, jeklene litine in nerjavnega jekla – od PN 16 do PN 40.



## Tehnični opis

### Uporaba:

Hladna in vroča voda z maksimalno 50% sredstvi proti zmrzovanju in proti koroziji: glikol, etilalkohol glikol, mono etilalkohol, etil, metilalkohol, glicerol, antifrogen® N+L, mediji na osnovi mineralnih olj, para in olja.

### Funkcije:

CV216/225/240S/240E: prehodni regulacijski ventil  
CV316/325/340S/340E: tro-potni mešalni ventil (za delilni ventil z zmanjšanim tlakom zapiranja – kontaktirajte IMI Hydronic Engineering)

### Karakteristika:

CV216/225/240S/240E:  
DN 15-50: enako % (opcija: linearna)  
DN 65-300: enako % mod. (opcija: linearna)  
Perforiran konus: enako % (opcija: linearna)  
CV316/325/340S/340E:  
DN 15-40: A-AB enako % (opcija: linearna), B-AB linearna  
DN 50-300: A-AB enako % mod. (opcija: linearna), B-AB linearna

### Dimenzije:

CV216: DN 125-300  
CV316: DN 125-300  
CV225/325: DN 15-200  
CV240/340S, CV240/340E: DN 15-300

### Regulacijsko razmerje:

≥50:1

### Nazivni tlak:

CV216/316: PN 16  
CV225/325: PN 16/25/40  
CV225/325 (DN 150): PN 16/25  
CV225/325 (DN 200): PN 16  
CV240S/340S: PN 40  
CV240E/340E: PN 40

### Temperatura:

Maksimalna delovna temperatura: 180°C  
Minimalna delovna temperatura: 0°C  
Za nižje in višje temperature (-30°C – 350°C) kontaktirajte IMI Hydronic Engineering.

### Stopnja prepuščanja:

EN 1349, prepuščanje sedeža IV L1 (≤ 0.01% od Kvs-vrednost)

### Maks. gib ventila:

DN 15-40: 20 mm  
DN 50-65: 30 mm  
DN 80-100: 50 mm  
DN 125-200: 60 mm  
DN 250-300: 80 mm

### Površinska obdelava:

CVxxxS: 1K temeljni premaz, bogat s cinkom, siv.  
CVxxxE: neobdelano

### Oznake:

IMI TA, DN, PN, valve type, material, identification number, batch number in puščica smeri pretoka.  
(v primeru tudi oznake vhodov – A, B, AB)

### Materiali:

Telo:  
CV216/316: siva litina EN-JL1040  
CV225/325: nodularna litina EN-JS1024  
CV240S/340S: jeklena litina 1.0619+N  
CV240E/340E: nerjavno jeklo 1.4408  
Konus: CrNi-jeklo 1.4057. CV240E/340E: CrNi-jeklo 1.4571.  
Vreteno: CrMo-jeklo 1.4122.  
CV240E/340E: CrNi-jeklo 1.4571.  
Tesnilo vretena: EPDM O-tesnilo (hladna in vroča voda z maksimalno 50% sredstvi proti zmrzovanju in proti koroziji: glikol, etilalkohol glikol, mono etilalkohol, etil, metilalkohol, glicerol, antifrogen® N+L).

### Priključki:

CV216/225/316/325: Prirobnice po EN 1092-2 tip 21.  
CV240S/240E/340S/340E: Prirobnice po EN 1092-1 tip 21.

### Dolžina:

Po EN 558-1 osnovna serija 1

### Pogoni:

TA-MC103, TA-MC163, TA-MC223, TA-MC403, TA-MC503, TA-MC1003, TA-MC1503, TA-MH2503\*.  
Varnostno funkcijo\*\*: TA-MC103SE, TA-MC253SE.

\*) Posebno naročilo.

\*\*\*) Samo za 2-potne ventile.

## Različice ventilov in dodatki

### Za prehodne in tro-potne ventile

- Konus in sedež po EN 1349 – sedežno prepuščanje IV-S1 L1 ( $\leq 0,0005\%$  of Kvs-vrednosti). Konus in sedež sta strojno obdelana skupaj, da se zmanjša puščanje.
- Sedež z mehkim tesnjenjem iz NBR, EPDM, PTFE; EN 1349 – sedežno prepuščanje VI G1 (neprepustno tesnjenje).
- Grelnik vretena: Temperature do  $-30^{\circ}\text{C}$ , 24 VAC, 50 Hz ali 24 VDC,  $P_{\text{max}} \approx 400 \text{ VA}$ ,  $P_{\text{N}} \approx 30 \text{ VA}$ , S1 100% ED, IP 54. Zaščita z varovalko odklopnik 16A, izklopna karakteristika "B".
- Tesnjenje vretena z nerjavnim jeklom;
  - za ventile iz sive litine  $-10^{\circ}\text{C} - 200^{\circ}\text{C}$ .
  - za ventile iz nodularne litine in jeklene litine  $-10^{\circ}\text{C} - 350^{\circ}\text{C}$  (tesnilo iz grafita).
  - za ventile iz nerjavnega jekla  $-30^{\circ}\text{C} - 350^{\circ}\text{C}$  (tesnilo iz grafita).
- Podaljšanje tesnila: 100 mm
  - za ventile iz nodularne litine in jeklene litine  $-10^{\circ}\text{C} - 350^{\circ}\text{C}$ .
  - za ventile iz jeklene litine in nerjavnega jekla  $-30^{\circ}\text{C} - 350^{\circ}\text{C}$ .
- Posebna epoksi prevleka za odpornost proti koroziji v primeru kondenzirane vode, maks.  $80^{\circ}\text{C}$  <sup>2)</sup>.
- Izvedba brez tehničnih silikonov, maks.  $180^{\circ}\text{C}$ .
- Izvedba brez olj in masti za aplikacije s kisikom.

### Za prehodne ventile

- Navojni sedež;
  - za ventile narejene iz sive litine, nodularne litine in jeklene litine narejen iz 1.4122 (kaljen ali nekaljen).
  - za ventile narejene iz nerjavnega jekla (narejen iz 1.4571).
- Perforiran sedež
  - za ventile narejene iz sive litine, nodularne litine in jeklene litine narejen iz 1.4057 (kaljen ali nekaljen).
  - za ventile narejene iz nerjavnega jekla (narejen iz 1.4571).
- Sedež ventila obdelan s SKWAM ali s Stellite 6 <sup>3)</sup>.
- Uravnotežen sedež, maks. delovna temperatura  $200^{\circ}\text{C}$ .

1) Le v kombinaciji s podaljšanim tesnilom ali tesnjenjem iz nerjavnega jekla.

2) Razen ventilov narejenih iz nerjavnega jekla.

3) Le za ventile narejene iz nodularna litina, jeklene litine in nerjavnega jekla.

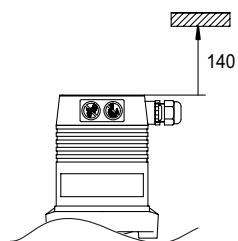
Za naročilo posebne različice ventila se obrnite na IMI Hydronic Engineering ali uporabite programsko opremo HySelect.

## Vgradnja

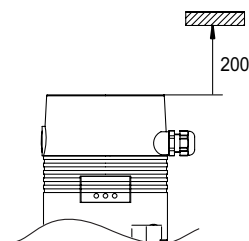
Umazanija v cevovodu lahko poškoduje ventil. Priporočljiva je vgradnja lovilcev nečistoč.

**Pozor!** Nad pogoni je potrebno zagotoviti prazen prostor.

MC103/103SE/163/223



MC253SE/403/503/1003/1503/MH2503



## Tehnični podatki – ventil CV216 in CV316 s pogonom

### CV216 – PN 16

DN			125	150	200	250	300
Kvs			250	400	630	1000	1250
			200 <sup>S</sup>	315 <sup>S</sup>	500 <sup>S</sup>	800	1000
			160	250	400	630	800
			125 <sup>S/L</sup>	200 <sup>S/L</sup>	315 <sup>S/L</sup>	500 <sup>L</sup>	630 <sup>L</sup>
Gib		mm	60	60	60	80	80
TA-MC403/24 TA-MC403/230	t <sup>1)</sup>	s	40	40			
	Δp <sub>S</sub>	kPa	200	130			
TA-MC503/24 TA-MC503/230	t <sup>1)</sup>	s	300	300			
	Δp <sub>S</sub>	kPa	290	190			
TA-MC1003/24 TA-MC1003/230	t	s	60	60	60	80	
	Δp <sub>S</sub>	kPa	500	350	200	100	
TA-MC1503/24 TA-MC1503/24	t	s	120	120	120	160	160
	Δp <sub>S</sub>	kPa	950	700	370	220	150

DN			125	150	200	250	300
Kvs			250	400	630	1000	1600
			200 <sup>S</sup>	315 <sup>S</sup>	500 <sup>S</sup>	800	1250
			160	250	400	630	1000
			125 <sup>S/L</sup>	200 <sup>S/L</sup>	315 <sup>S/L</sup>	500 <sup>L</sup>	800
Gib		mm	60	60	60	90	90
TA-MH2503/230	t	s	30	30	30	50	50
	Δp <sub>S</sub>	kPa	1600	1250	690	440	300

100 kPa = 1 bar = 10 mWS

Δp<sub>S</sub> = Tlak zapiranja

1) Odzivni čas je nastavljen, tovarniška nastavitvev je označena z \*

L) Na voljo s perforiranim sedežem

S) Posebna Kvs vrednost

**CV316 – PN 16**

<b>DN</b>			<b>125</b>	<b>150</b>	<b>200</b>	<b>250</b>	<b>300</b>
<b>Kvs</b>			250	400	630	1000	1250
			200	315	500	800	1000
			160 <sup>S</sup>	250 <sup>S</sup>	400 <sup>S</sup>	630	800
			125 <sup>S</sup>	200 <sup>S</sup>	315 <sup>S</sup>	500	630
<b>Gib</b>		mm	60	60	60	80	80
TA-MC403/24 TA-MC403/230	t <sup>1)</sup>	s	40 25*	40 25*			
	$\Delta p_s$	kPa	200	130			
TA-MC503/24 TA-MC503/230	t <sup>1)</sup>	s	300 150*	300 150*			
	$\Delta p_s$	kPa	290	190			
TA-MC1003/24 TA-MC1003/230	t	s	60	60	60	80	
	$\Delta p_s$	kPa	500	350	200	100	
TA-MC1503/24 TA-MC1503/24	t	s	120	120	120	160	160
	$\Delta p_s$	kPa	950	700	370	220	150

<b>DN</b>			<b>125</b>	<b>150</b>	<b>200</b>	<b>250</b>	<b>300</b>
<b>Kvs</b>			250	400	630	1000	1600
			200	315	500	800	1250
			160 <sup>S</sup>	250 <sup>S</sup>	400 <sup>S</sup>	630	1000
			125 <sup>S</sup>	200 <sup>S</sup>	315 <sup>S</sup>	500	800
<b>Gib</b>		mm	60	60	60	90	90
TA-MH2503/230	t	s	30	30	30	50	50
	$\Delta p_s$	kPa	1600	1250	690	440	300

100 kPa = 1 bar = 10 mWS

$\Delta p_s$  = Tlak zapiranja

1) Odzivni čas je nastavljev, tovarniška nastavitvev je označena z \*

S) Posebna Kvs vrednost

## Tehnični podatki – ventil CV225 in CV325 s pogonom

## CV225 – PN 16, PN 25, PN 40

DN		15	15	20	25	32	40	50	65 <sup>2)</sup>	80	100 <sup>2)</sup>	125 <sup>2)</sup>	150 <sup>3)</sup>	200 <sup>4)</sup>
Kvs		4 <sup>L</sup>	2.5	6.3 <sup>L</sup>	10	16	25	40	63	100	160	250	400	630
			1.6	5 <sup>S/L</sup>	8 <sup>S/L</sup>	12.5 <sup>S</sup>	20 <sup>S</sup>	31.5 <sup>S</sup>	50 <sup>S</sup>	80 <sup>S</sup>	125 <sup>S</sup>	200 <sup>S</sup>	315 <sup>S</sup>	500 <sup>S</sup>
			1.25	4 <sup>L</sup>	6.3 <sup>L</sup>	10 <sup>L</sup>	16 <sup>L</sup>	25 <sup>L</sup>	40 <sup>L</sup>	63 <sup>L</sup>	100 <sup>L</sup>	160	250	400
			1.0	2.5 <sup>S/L</sup>	5 <sup>S/L</sup>	8 <sup>S/L</sup>	12.5 <sup>S/L</sup>	20 <sup>S/L</sup>	31.5 <sup>S/L</sup>	50 <sup>S/L</sup>	80 <sup>S/L</sup>	125 <sup>S/L</sup>	200 <sup>S/L</sup>	315 <sup>S/L</sup>
			0.63											
			0.4											
		0.25												
		0.16												
Gib	mm	20	20	20	20	20	20	30	30	50	50	60	60	60
TA-MC103/24	t <sup>1)</sup>	s	240	240	240	240	240							
TA-MC103/230			180	180	180	180	180							
			80*	80*	80*	80*	80*							
			40	40	40	40	40							
	Δp <sub>s</sub>	kPa	1250	3500	1250	1050	600	350						
TA-MC163/24	t <sup>1)</sup>	s	120	120	120	120	120	180	180					
TA-MC163/230			80*	80*	80*	80*	80*	120*	120*					
	Δp <sub>s</sub>	kPa	2400	4000	2400	2050	1250	750	450	300				
TA-MC223/24	t <sup>1)</sup>	s	60	60	60	60	60	90	90					
TA-MC223/230	Δp <sub>s</sub>	kPa	4000	3200	3200	2700	1700	1100	700	450				
TA-MC403/24	t <sup>1)</sup>	s	15	15	15	15	15	20	20	30	30	40	40	
TA-MC403/230			10*	10*	10*	10*	10*	15*	15*	20*	20*	25*	25*	
	Δp <sub>s</sub>	kPa	4000	4000	4000	4000	3700	2400	1500	950	650	400	200	130
TA-MC503/24	t <sup>1)</sup>	s	100	100	100	100	100	150	150	250	250	300	300	
TA-MC503/230			50*	50*	50*	50*	50*	75*	75*	125*	125*	150*	150*	
	Δp <sub>s</sub>	kPa	4000	4000	4000	4000	4000	3150	1950	1250	850	500	290	190
TA-MC1003/24	t	s							30	50	50	60	60	60
TA-MC1003/230	Δp <sub>s</sub>	kPa							2150	1500	950	500	350	200
TA-MC1503/24	t	s										120	120	120
TA-MC1503/24	Δp <sub>s</sub>	kPa										950	700	370

## Varnostno funkcijo

TA-MC103SE/24	t <sup>1)</sup>	s	120	120	120	120	120	120						
TA-MC103SE/230			80*	80*	80*	80*	80*	80*						
	F-S t	s	~2	~2	~2	~2	~2	~2						
	Δp <sub>s</sub>	kPa	1250	3500	1250	1050	600	350						
TA-MC253SE/24	t <sup>1)</sup>	s	50	50	50	50	50	75	75					
TA-MC253SE/230	F-S t	s	~2	~2	~2	~2	~2	~2	~3	~3				
	Δp <sub>s</sub>	kPa	4000	4000	4000	3500	2200	1400	850	540				

DN		125 <sup>2)</sup>	150 <sup>3)</sup>	200 <sup>4)</sup>
Kvs		250	400	630
		200 <sup>S</sup>	315 <sup>S</sup>	500 <sup>S</sup>
		160	250	400
		125 <sup>S/L</sup>	200 <sup>S/L</sup>	315 <sup>S/L</sup>
Gib	mm	60	60	60
TA-MH2503/230	t	s	30	30
	Δp <sub>s</sub>	kPa	1800	1250
			690	

100 kPa = 1 bar = 10 mWS

Δp<sub>s</sub> = Tlak zapiranja. Tlak zapiranja je omejen z nazivnim tlakom.

1) Odzivni čas je nastavljen, tovarniška nastavitve je označena z \*

2) PN 16 ali PN 25-40

3) PN 16 ali PN 25

4) PN 16

L) Na voljo s perforiranim sedežem

S) Posebna Kvs vrednost

**CV325 – PN 16, PN 25, PN 40**

DN			15	20	25	32	40	50	65 <sup>2)</sup>	80	100 <sup>2)</sup>	125 <sup>2)</sup>	150 <sup>3)</sup>	200 <sup>4)</sup>
Kvs			4	6.3	10	16	25	40	63	100	160	250	400	630
			2.5	5	8	12.5	20	31.5	50	80	125	200	315	500
				4 <sup>S</sup>	6.3 <sup>S</sup>	10 <sup>S</sup>	16 <sup>S</sup>	25 <sup>S</sup>	40 <sup>S</sup>	63 <sup>S</sup>	100 <sup>S</sup>	160 <sup>S</sup>	250 <sup>S</sup>	400 <sup>S</sup>
Gib			mm	20	20	20	20	30	30	50	50	60	60	60
TA-MC103/24 TA-MC103/230		t <sup>1)</sup>	s	240	240	240	240	240						
				180	180	180	180	180						
				80*	80*	80*	80*	80*						
				40	40	40	40	40						
		Δp <sub>s</sub>	kPa	1250	1250	1050	600	350						
TA-MC163/24 TA-MC163/230		t <sup>1)</sup>	s	120	120	120	120	120	180	180				
				80*	80*	80*	80*	80*	120*	120*				
		Δp <sub>s</sub>	kPa	2400	2400	2050	1250	750	450	300				
TA-MC223/24 TA-MC223/230		t <sup>1)</sup>	s	60	60	60	60	60	90	90				
		Δp <sub>s</sub>	kPa	3200	3200	2700	1700	1100	700	450				
TA-MC403/24 TA-MC403/230		t <sup>1)</sup>	s	15	15	15	15	15	20	20	30	30	40	40
				10*	10*	10*	10*	10*	15*	15*	20*	20*	25*	25*
		Δp <sub>s</sub>	kPa	4000	4000	4000	3700	2400	1500	950	650	400	200	130
TA-MC503/24 TA-MC503/230		t <sup>1)</sup>	s	100	100	100	100	100	150	150	250	250	300	300
				50*	50*	50*	50*	50*	75*	75*	125*	125*	150*	150*
		Δp <sub>s</sub>	kPa	4000	4000	4000	4000	3150	1950	1250	850	500	290	190
TA-MC1003/24 TA-MC1003/230		t	s							30	50	50	60	60
		Δp <sub>s</sub>	kPa							2150	1500	950	500	350
TA-MC1503/24 TA-MC1503/24		t	s										120	120
		Δp <sub>s</sub>	kPa										950	700

DN			125 <sup>2)</sup>	150 <sup>3)</sup>	200 <sup>4)</sup>
Kvs			250	400	630
			200 <sup>S</sup>	315 <sup>S</sup>	500 <sup>S</sup>
			160	250	400
			125 <sup>S</sup>	200 <sup>S</sup>	315 <sup>S</sup>
Gib			mm	60	60
TA-MH2503/230		t	s	30	30
		Δp <sub>s</sub>	kPa	1800	1250

100 kPa = 1 bar = 10 mWS

Δp<sub>S</sub> = Tlak zapiranja. Tlak zapiranja je omejen z nazivnim tlakom.

1) Odzivni čas je nastavljliv, tovarniška nastavitvev je označena z \*

2) PN 16 ali PN 25-40

3) PN 16 ali PN 25

4) PN 16

L) Na voljo s perforiranim sedežem

S) Posebna Kvs vrednost

## Tehnični podatki – ventil CV240S/E, CV340S/E s pogonom

## CV240S, CV240E – PN 40

DN		15	15	20	25	32	40	50	65	80	100	125	150	200	250	300
<b>Kvs</b>		4 <sup>L</sup>	2.5	6.3 <sup>L</sup>	10	16	25	40	63	100	160	250	400	630	1000	1250
			1.6	5 <sup>S/L</sup>	8 <sup>S/L</sup>	12.5 <sup>S</sup>	20 <sup>S</sup>	31.5 <sup>S</sup>	50 <sup>S</sup>	80 <sup>S</sup>	125 <sup>S</sup>	200 <sup>S</sup>	315 <sup>S</sup>	500 <sup>S</sup>	800	1000
			1.25	4 <sup>L</sup>	6.3 <sup>L</sup>	10 <sup>L</sup>	16 <sup>L</sup>	25 <sup>L</sup>	40 <sup>L</sup>	63 <sup>L</sup>	100 <sup>L</sup>	160	250	400	630	800
			1.0	2.5 <sup>S/L</sup>	5 <sup>S/L</sup>	8 <sup>S/L</sup>	12.5 <sup>S/L</sup>	20 <sup>S/L</sup>	31.5 <sup>S/L</sup>	50 <sup>S/L</sup>	80 <sup>S/L</sup>	125 <sup>S/L</sup>	200 <sup>S/L</sup>	315 <sup>S/L</sup>	500 <sup>L</sup>	630 <sup>L</sup>
			0.63													
			0.4													
			0.25													
		0.16														
<b>Gib</b>		mm	20	20	20	20	20	30	30	50	50	60	60	60	80	80
TA-MC103/24 TA-MC103/230	t <sup>1)</sup>	s	240	240	240	240	240									
			180	180	180	180	180									
			80*	80*	80*	80*	80*									
			40	40	40	40	40									
	Δp <sub>s</sub>	kPa	1250	3500	1250	1050	600	350								
TA-MC163/24 TA-MC163/230	t <sup>1)</sup>	s	120	120	120	120	120	180	180							
			80*	80*	80*	80*	80*	120*	120*							
	Δp <sub>s</sub>	kPa	2400	4000	2400	2050	1250	750	450	300						
TA-MC223/24 TA-MC223/230	t <sup>1)</sup>	s	60	60	60	60	60	90	90							
	Δp <sub>s</sub>	kPa	3200	4000	3200	2700	1700	1100	700	450						
TA-MC403/24 TA-MC403/230	t <sup>1)</sup>	s	15	15	15	15	15	20	20	30	30	40	40			
			10*	10*	10*	10*	10*	15*	15*	20*	20*	25*	25*			
	Δp <sub>s</sub>	kPa	4000	4000	4000	4000	3700	2400	1500	950	650	400	200	130		
TA-MC503/24 TA-MC503/230	t <sup>1)</sup>	s	100	100	100	100	100	150	150	250	250	300	300			
			50*	50*	50*	50*	50*	75*	75*	125*	125*	150*	150*			
	Δp <sub>s</sub>	kPa	4000	4000	4000	4000	3150	1950	1250	850	500	290	190			
TA-MC1003/24 TA-MC1003/230	t	s							30	50	50	60	60	60	80	
	Δp <sub>s</sub>	kPa							2150	1500	950	500	350	200	100	
TA-MC1503/24 TA-MC1503/24	t	s										120	120	120	160	160
	Δp <sub>s</sub>	kPa										950	700	370	220	150
<b>Varnostno funkcijo</b>																
TA-MC103SE/24 TA-MC103SE/230	t <sup>1)</sup>	s	120	120	120	120	120	120								
			80*	80*	80*	80*	80*	80*								
	F-S t	s	~2	~2	~2	~2	~2	~2								
	Δp <sub>s</sub>	kPa	1250	3500	1250	1050	600	350								
TA-MC253SE/24 TA-MC253SE/230	t <sup>1)</sup>	s	50	50	50	50	50	50	75	75						
	F-S t	s	~2	~2	~2	~2	~2	~2	~3	~3						
	Δp <sub>s</sub>	kPa	4000	4000	4000	3500	2200	1400	850	540						

DN		125	150	200	250	300
<b>Kvs</b>		250	400	630	1000	1250
		200 <sup>S</sup>	315 <sup>S</sup>	500 <sup>S</sup>	800	1000
		160	250	400	630	800
		125 <sup>S/L</sup>	200 <sup>S/L</sup>	315 <sup>S/L</sup>	500 <sup>L</sup>	630 <sup>L</sup>
<b>Gib</b>		mm	60	60	60	90
TA-MH2503/230	t	s	30	30	30	50
	Δp <sub>s</sub>	kPa	1800	1250	690	440

100 kPa = 1 bar = 10 mWS

Δp<sub>s</sub> = Tlak zapiranja. Tlak zapiranja je omejen z nazivnim tlakom.

1) Odzivni čas je nastavljen, tovarniška nastavev je označena z \*

L) Na voljo s perforiranim sedežem

S) Posebna Kvs vrednost



**CV340S, CV340E – PN 40**

<b>DN</b>			<b>15</b>	<b>20</b>	<b>25</b>	<b>32</b>	<b>40</b>	<b>50</b>	<b>65</b>	<b>80</b>	<b>100</b>	<b>125</b>	<b>150</b>	<b>200</b>	<b>250</b>	<b>300</b>
<b>Kvs</b>			4 2.5	6.3 5 4 <sup>S</sup> 2.5 <sup>S</sup>	10 8 6.3 <sup>S</sup> 5 <sup>S</sup>	16 12.5 10 <sup>S</sup> 8 <sup>S</sup>	25 20 16 <sup>S</sup> 12.5 <sup>S</sup>	40 31.5 25 <sup>S</sup> 20 <sup>S</sup>	63 50 40 <sup>S</sup> 31.5 <sup>S</sup>	100 80 63 <sup>S</sup> 50 <sup>S</sup>	160 125 100 <sup>S</sup> 80 <sup>S</sup>	250 200 160 <sup>S</sup> 125 <sup>S</sup>	400 315 250 <sup>S</sup> 200 <sup>S</sup>	630 500 400 <sup>S</sup> 315 <sup>S</sup>	1000 800 630 500	1250 1000 800 630
<b>Gib</b>		mm	20	20	20	20	20	30	30	50	50	60	60	60	80	80
TA-MC103/24	t <sup>1)</sup>	s	240	240	240	240	240									
TA-MC103/230			180 80* 40	180 80* 40	180 80* 40	180 80* 40	180 80* 40									
		$\Delta p_s$	kPa	1250	1250	1050	600	350								
TA-MC163/24	t <sup>1)</sup>	s	120	120	120	120	120	180	180							
TA-MC163/230			80*	80*	80*	80*	80*	80*	120*	120*						
		$\Delta p_s$	kPa	2400	2400	2050	1250	750	450	300						
TA-MC223/24	t <sup>1)</sup>	s	60	60	60	60	60	90	90							
TA-MC223/230																
		$\Delta p_s$	kPa	3200	3200	2700	1700	1100	700	450						
TA-MC403/24	t <sup>1)</sup>	s	15	15	15	15	15	20	20	30	30	40	40			
TA-MC403/230			10*	10*	10*	10*	10*	10*	15*	15*	20*	20*	25*	25*		
		$\Delta p_s$	kPa	4000	4000	4000	3700	2400	1500	950	650	400	200	130		
TA-MC503/24	t <sup>1)</sup>	s	100	100	100	100	100	150	150	250	250	300	300			
TA-MC503/230			50*	50*	50*	50*	50*	50*	75*	75*	125*	125*	150*	150*		
		$\Delta p_s$	kPa	4000	4000	4000	4000	3150	1950	1250	850	500	290	190		
TA-MC1003/24	t	s							30	50	50	60	60	60	80	
TA-MC1003/230																
		$\Delta p_s$	kPa						2150	1500	950	500	350	200	100	
TA-MC1503/24	t	s										120	120	120	160	160
TA-MC1503/24																
		$\Delta p_s$	kPa									950	700	370	220	150

<b>DN</b>			<b>125</b>	<b>150</b>	<b>200</b>	<b>250</b>	<b>300</b>
<b>Kvs</b>			250 200 160 <sup>S</sup> 125 <sup>S</sup>	400 315 250 <sup>S</sup> 200 <sup>S</sup>	630 500 400 <sup>S</sup> 315 <sup>S</sup>	1000 800 630 500	1250 1000 800 630
<b>Gib</b>		mm	60	60	60	90	90
TA-MH2503/230	t	s				30	50
			$\Delta p_s$	kPa			
						690	440
						300	

100 kPa = 1 bar = 10 mWS

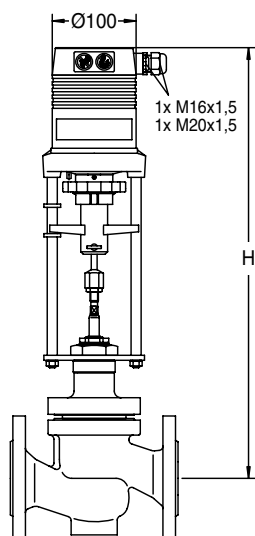
$\Delta p_s$  = Tlak zapiranja. Tlak zapiranja je omejen z nazivnim tlakom.

1) Odzivni čas je nastavljiv, tovarniška nastavitev je označena z \*

L) Na voljo s perforiranim sedežem

S) Posebna Kvs vrednost

## TA-MC103



## TA-MC103/24, TA-MC103/230

## CV2xx/3xx + TA-MC103/24

DN	CV2xx + TA-MC103/24 H	CV3xx + TA-MC103/24 H	Kg*
15-20	500	460	2,5
25	500	465	2,5
32-40	515	475	2,5

## CV2xx/3xx + TA-MC103/230

DN	CV2xx + TA-MC103/230 H	CV3xx + TA-MC103/230 H	Kg*
15-20	525	485	2,5
25	525	490	2,5
32-40	540	500	2,5

\*) Pogon

## Tehnični opis

		TA-MC103/24 <sup>5)</sup>	TA-MC103/230 <sup>5)</sup>
Odzivni čas <sup>1)</sup>	s/mm	12 · 9 · 4* · 1,9	
Potisna sila	kN	1,0	
Gib	mm	max. 20	
Napajanje	VAC	24 ±10%	230 +6% -10%
Napajanje <sup>2)</sup>	VDC	24 ±10%	-
Frekvenca	Hz	50/60 ±5%	
Poraba energije	VA	6	12
Vhodni signal <sup>3)</sup>		3-točkovi	
		0(2)-10 VDC, 77 kΩ	0(4)-20 mA, 0,51 kΩ
Izhodni signal <sup>3)</sup>		0-10 VDC	
		max. 8 mA	min. 1200 Ω
Histereza <sup>4)</sup>	V	0,15 · 0,5	

1) Odzivni čas je prosto nastavljen, prednastavitev je označena z \*.

2) Direktno usmerjanje izmeničnega toka.

3) Zamenljiva vhodni in izhodni signal.

4) Prosto nastavljiva.

5) Pogon primeren za temperature medija do 150 °C.

**Zaščita pred vdorom:**

IP54

**Resolucija:**

Električna: 0,04 VDC

Mehanska: 0,095 mm

**Temperatura okolice:**

0 - +60°C

**Način delovanja:**

S3 - 50% ED c/h 1200, EN 60034-1

**Izklop v končni poziciji:**

Odvisen od obremenitve

**Različice pogonov:**

- Napetost: 115 VAC

 - Pozicijsko stikalo <sup>1)</sup>:

2 stikali (WE1/WE2), brez potenciala, brezstopenjska nastavitvev.

Stični tok: 8 A / 250 VAC, 8 A / 30 VDC.

Stična napetost: maks. 400 VAC, maks. 125 VDC.

- Zaščitni razred: IP 65

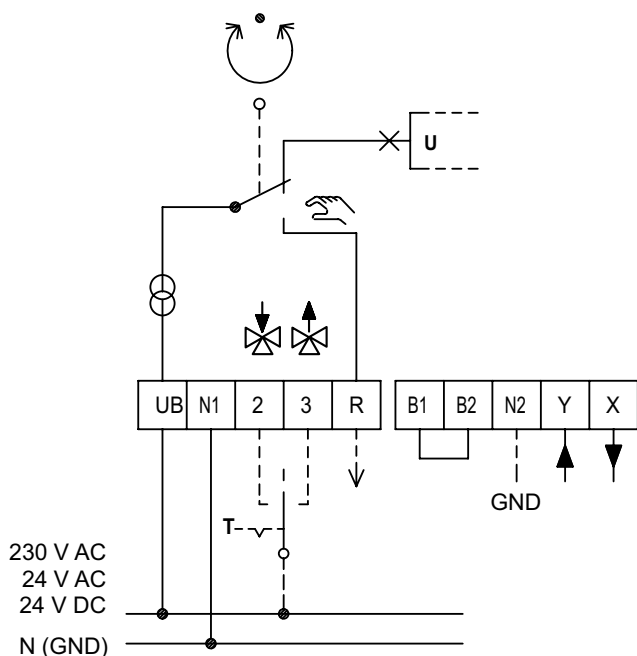
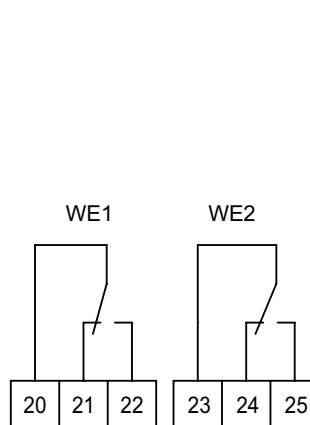
 - Izhodni signal <sup>1)</sup>: X=0(4)...20 mA

1) Pozicijsko stikalo in izhodni signal 0(4)...20 mA nista v kombinaciji.

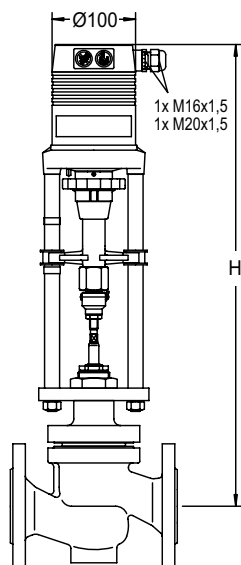
Glejte "Pogoni" in "Dodatki za pogone".

**Shema električne vezave:**

B1 / B2 priključek binarnega signala (npr. zaščita pred zmrzaljo)

**Standardna oblika**

**Posebni pripomočki**


## TA-MC163



## TA-MC163/24, TA-MC163/230

## CV2xx/3xx + TA-MC163/24

DN	CV2xx + TA-MC163/24 H	CV3xx + TA-MC163/24 H	Kg*
15-20	552	512	4,0
25	552	517	4,0
32-40	567	527	4,0
50	577	537	4,0
65	587	552	4,0

## CV2xx/3xx + TA-MC163/230

DN	CV2xx + TA-MC163/230 H	CV3xx + TA-MC163/230 H	Kg*
15-20	577	537	4,0
25	577	542	4,0
32-40	592	552	4,0
50	602	562	4,0
65	612	577	4,0

\*) Pogon

## Tehnični opis

		TA-MC163/24	TA-MC163/230
Odzivni čas <sup>1)</sup>	s/mm	6 · 4*	
Potisna sila	kN	1,6	
Gib	mm	max. 30	
Napajanje	VAC	24 ±10%	230 +6% -10%
Napajanje <sup>2)</sup>	VDC	24 ±10%	-
Frekvenca	Hz	50/60 ±5%	
Poraba energije	VA	6	12
Vhodni signal <sup>3)</sup>		3-točkovi	
		0(2)-10 VDC, 77 kΩ	0(4)-20 mA, 0,51 kΩ
Izhodni signal <sup>3)</sup>		0-10 VDC	
		max. 8 mA	min. 1200 Ω
Histereza <sup>4)</sup>	V	0,05 · 0,15 · 0,3 · 0,5	

1) Odzivni čas je prosto nastavljen, prednastavitev je označena z \*.

2) Direktno usmerjanje izmeničnega toka.

3) Zamenljiva vhodni in izhodni signal.

4) Prosto nastavljiva.

**Zaščita pred vdorom:**

IP54

**Resolucija:**

Električna: 0,04 VDC

Mehanska: 0,05 mm

**Temperatura okolice:**

0 - +60°C

**Način delovanja:**

S3 - 50% ED c/h 1200, EN 60034-1

**Izklop v končni poziciji:**

Odvisen od obremenitve

**Različice pogonov:**

- Napetost: 115 VAC
- Pozicijsko stikalo <sup>1)</sup>:  
 2 stikali (WE1/WE2), brez potenciala, brezstopenjska nastavitvev.  
 Stični tok: 8 A / 250 VAC, 8 A / 30 VDC.  
 Stična napetost: maks. 400 VAC, maks. 125 VDC.
- Zaščitni razred: IP 65
- Izhodni signal <sup>1)</sup>: X=0(4)...20 mA

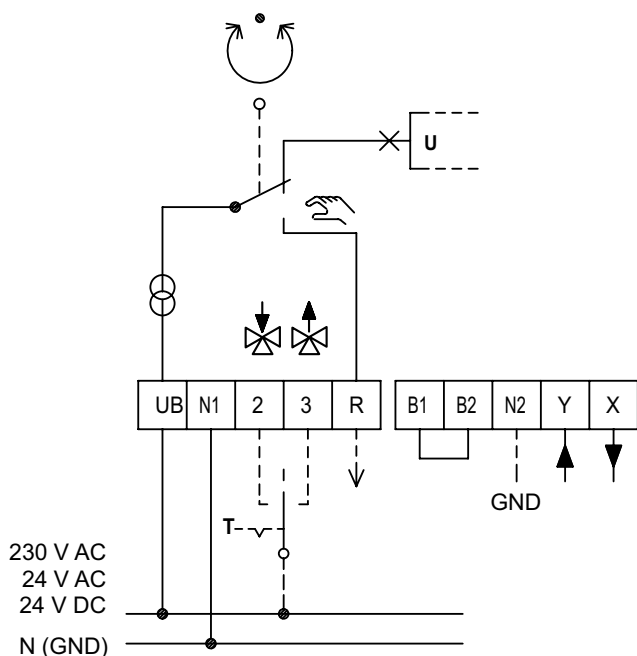
1) Pozicijsko stikalo in izhodni signal 0(4)...20 mA nista v kombinaciji.

Glejte "Pogoni" in "Dodatki za pogone".

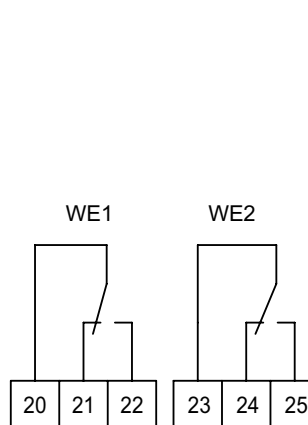
**Shema električne vezave:**

B1 / B2 priključek binarnega signala (npr. zaščita pred zmrzaljo)

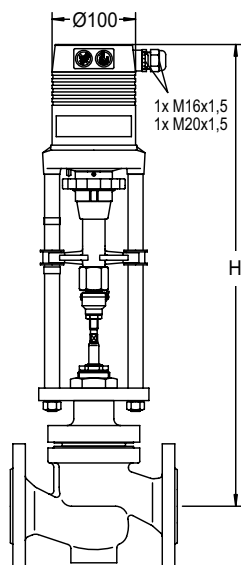
**Standardna oblika**



**Posebni pripomočki**



## TA-MC223



## TA-MC223/24, TA-MC223/230

## CV2xx/3xx + TA-MC223/24

DN	CV2xx + TA-MC223/24 H	CV3xx + TA-MC223/24 H	Kg*
15	552	512	4,0
20	537	512	4,0
25	537	517	4,0
32-40	567	527	4,0
50	577	537	4,0
65	587	552	4,0

## CV2xx/3xx + TA-MC223/24

DN	CV2xx + TA-MC223/230 H	CV3xx + TA-MC223/230 H	Kg*
15-20	577	537	4,0
25	577	542	4,0
32-40	592	552	4,0
50	602	562	4,0
65	612	577	4,0

\*) Pogon

## Tehnični opis

		TA-MC223/24	TA-MC223/230
Odzivni čas	s/mm	3	
Potisna sila	kN	2,2	
Gib	mm	max. 30	
Napajanje	VAC	24 ±10%	230 +6% -10%
Napajanje <sup>2)</sup>	VDC	24 ±10%	-
Frekvenca	Hz	50/60 ±5%	
Poraba energije	VA	max. 6	max. 12
Vhodni signal <sup>3)</sup>		3-točkovi	
		0(2)-10 VDC, 77 kΩ	0(4)-20 mA, 0,51 kΩ
Izhodni signal <sup>3)</sup>		0-10 VDC	
		max. 8 mA	min. 1200 Ω
Histereza <sup>4)</sup>	V	0,05 · 0,15 · 0,3 · 0,5	

2) Direktno usmerjanje izmeničnega toka.

3) Zamenljiva vhodni in izhodni signal.

4) Prosto nastavljiva.

**Zaščita pred vdorom:**

IP54

**Resolucija:**

Električna: 0,04 VDC

Mehanska: 0,05 mm

**Temperatura okolice:**

-10 - +60°C

**Način delovanja:**

S3 - 50% ED c/h 1200, EN 60034-1

**Izklop v končni poziciji:**

Odvisen od obremenitve

**Različice pogonov:**

- Napetost: 115 VAC

- Pozicijsko stikalo <sup>1)</sup>:

2 stikali (WE1/WE2), brez potenciala, brezstopenjska nastavitvev.

Stični tok: 8 A / 250 VAC, 8 A / 30 VDC.

Stična napetost: maks. 400 VAC, maks. 125 VDC.

- Zaščitni razred: IP 65

- Izhodni signal <sup>1)</sup>: X=0(4)...20 mA

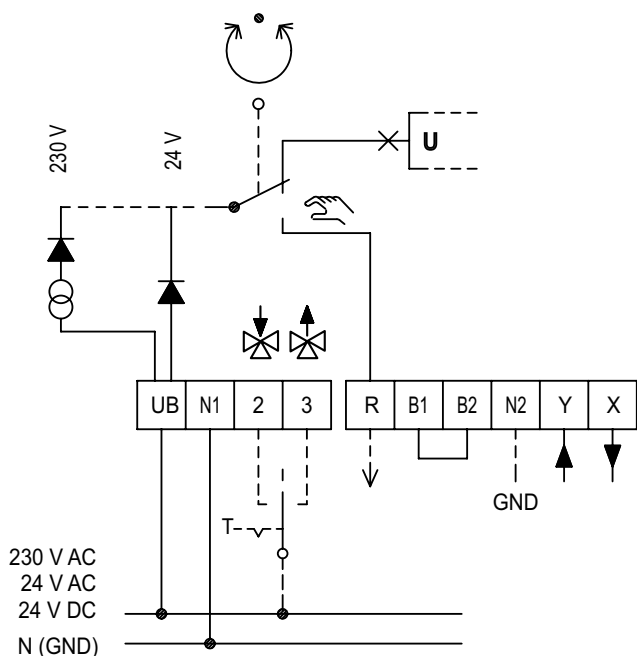
1) Pozicijsko stikalo in izhodni signal 0(4)...20 mA nista v kombinaciji.

Glejte "Pogoni" in "Dodatki za pogone".

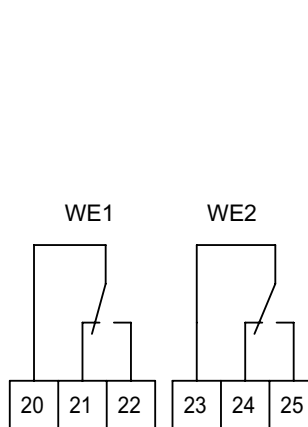
**Shema električne vezave:**

B1 / B2 priključek binarnega signala (npr. zaščita pred zmrzaljo)

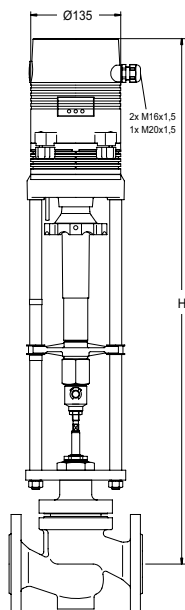
**Standardna oblika**



**Posebni pripomočki**



## TA-MC403



## TA-MC403/24, TA-MC403/230

## CV2xx/3xx + TA-MC403

DN	CV2xx + TA-MC403 H	CV3xx + TA-MC403 H	Kg*
15-20	775	735	9,5
25	775	740	9,5
32-40	790	750	9,5
50	800	760	9,5
65	810	775	9,5
80	905	885	9,5
100	950	915	9,5
125	975	920	9,5
150	1000	940	9,5

\*) Pogon

## Tehnični opis

		TA-MC403/24	TA-MC403/230
Odzivni čas <sup>1)</sup>	s/mm	0,6 · 0,4*	
Potisna sila	kN	4,0	
Gib	mm	max. 60	
Napajanje	VAC	24 ±10%	230 +6% -10%
Frekvenca	Hz	50/60 ±5%	
Poraba energije	VA	max. 50	max. 63
Vhodni signal <sup>3)</sup>		3-točkovi	
		0(2)-10 VDC, 77 kΩ	0(4)-20 mA, 0,51 kΩ
Izhodni signal <sup>3)</sup>		0-10 VDC	
		max. 8 mA	min. 1200 Ω
Histereza <sup>4)</sup>	V	0,05 · 0,15 · 0,3 · 0,5	

1) Odzivni čas je prosto nastavljen, prednastavitev je označena z \*

3) Zamenljiv vhodni in izhodni signal

4) Prosto nastavljiva



**Zaščita pred vdorom:**

IP54

**Resolucija:**

Električna: 0,04 VDC

Mehanska: 0,12 mm

**Temperatura okolice:**

-10 - +60°C

**Način delovanja:**

S3 - 30% ED c/h 1200, EN 60034-1

**Izklop v končni poziciji:**

Odvisen od obremenitve

**Različice pogonov:**

- Napetost: 115 VAC

- Pozicijsko stikalo:

2 stikali (WE1/WE2), brez potenciala, brezstopenjska nastavitvev.

Stični tok: 8 A / 250 VAC, 8 A / 30 VDC.

Stična napetost: maks. 400 VAC, maks. 125 VDC

- Zaščitni razred: IP 65

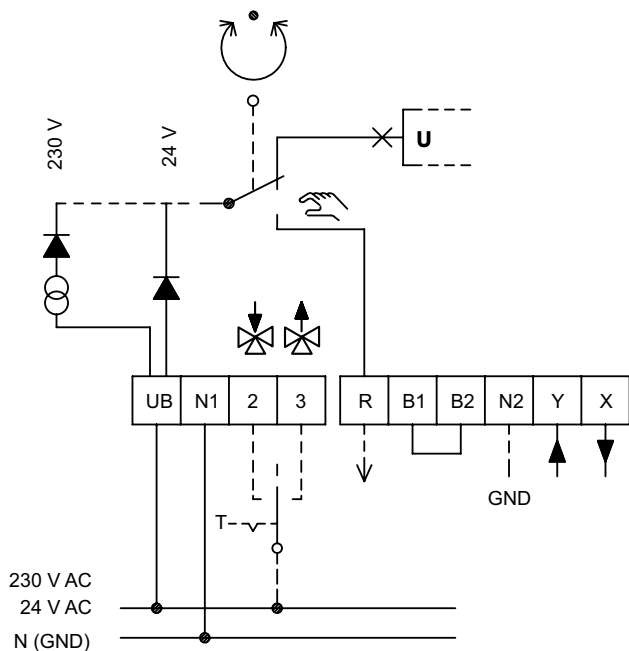
- Izhodni signal: X=0(4)...20 mA

Glejte "Pogoni" in "Dodatki za pogone".

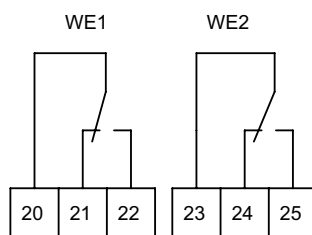
**Shema električne vezave:**

B1 / B2 priključek binarnega signala (npr. zaščita pred zmrzaljo)

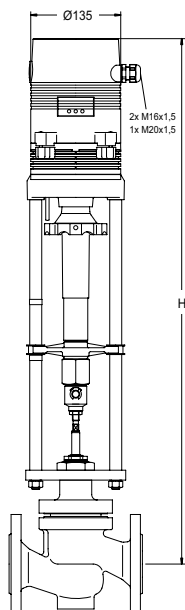
**Standardna oblika**



**Posebni pripomočki**



## TA-MC503



## TA-MC503/24, TA-MC503/230

## CV2xx/3xx + TA-MC503

DN	CV2xx + TA-MC503 H	CV3xx + TA-MC503 H	TA-MC503/24 Kg*	TA-MC503/230 Kg*
15-20	725	685	7,4	8,6
25	725	690	7,4	8,6
32-40	740	700	7,4	8,6
50	750	710	7,4	8,6
65	760	725	7,4	8,6
80	860	840	7,4	8,6
100	905	870	7,4	8,6
125	930	875	7,4	8,6
150	955	895	7,4	8,6

\*) Pogon

## Tehnični opis

		TA-MC503/24	TA-MC503/230
Odzivni čas <sup>1)</sup>	s/mm	5 · 2,5*	
Potisna sila	kN	5,0	
Gib	mm	max. 60	
Napajanje	VAC	24 ±10%	230 +6% -10%
Napajanje <sup>2)</sup>	VDC	24 ±10%	-
Frekvenca	Hz	50/60 ±5%	
Poraba energije	VA	max. 18	max. 25
Vhodni signal <sup>3)</sup>		3-točkovi	
		0(2)-10 VDC, 77 kΩ	0(4)-20 mA, 0,51 kΩ
Izhodni signal <sup>3)</sup>		0-10 VDC	
		max. 8 mA	min. 1200 Ω
Histereza <sup>4)</sup>	V	0,05 · 0,15 · 0,3 · 0,5	

1) Odzivni čas je prosto nastavljen, prednastavitev je označena z \*.

2) Direktno usmerjanje izmeničnega toka.

3) Zamenljiva vhodni in izhodni signal.

4) Prosto nastavljen.

**Zaščita pred vdorom:**

IP54

**Resolucija:**

Električna: 0,04 VDC

Mehanska: 0,04 mm

**Temperatura okolice:**

-10 - +60°C

**Način delovanja:**

S3 - 50% ED c/h 1200, EN 60034-1

**Izklop v končni poziciji:**

Odvisen od obremenitve

**Različice pogonov:**

- Napetost: 115 VAC

- Pozicijsko stikalo:

2 stikali (WE1/WE2), brez potenciala, brezstopenjska nastavitvev.

Stični tok: 8 A / 250 VAC, 8 A / 30 VDC.

Stična napetost: maks. 400 VAC, maks. 125 VDC

- Zaščitni razred: IP 65

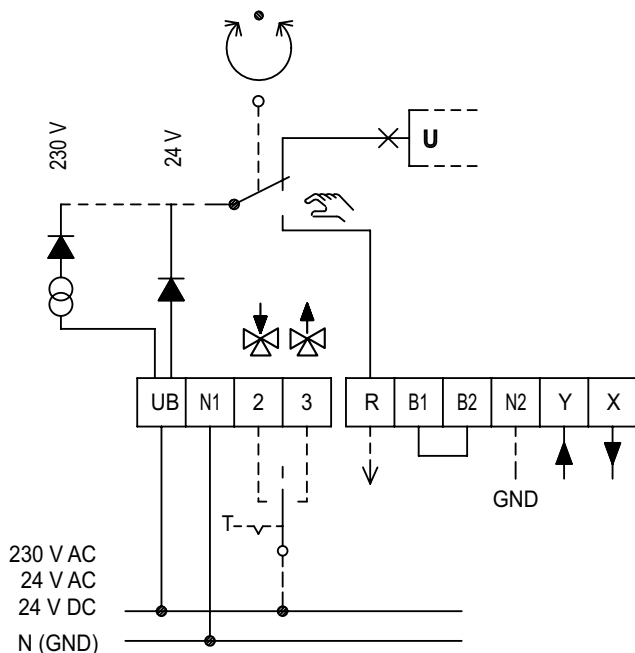
- Izhodni signal: X=0(4)...20 mA

Glejite "Pogoni" in "Dodatki za pogone".

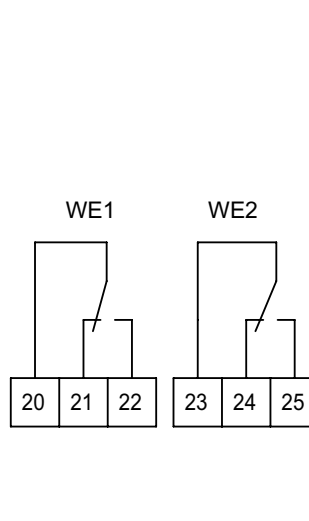
**Shema električne vezave:**

B1 / B2 priključek binarnega signala (npr. zaščita pred zmrzaljo)

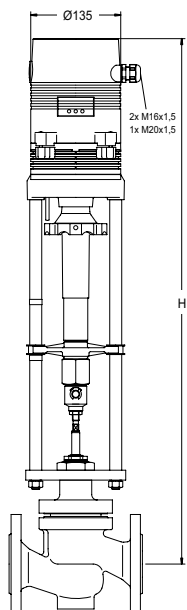
**Standardna oblika**



**Posebni pripomočki**



## TA-MC1003, TA-MC1503



## TA-MC1003/24, TA-MC1003/230, TA-MC1503/24, TA-MC1503/230

## CV2xx/3xx + TA-MC1003

DN	CV2xx + TA-MC1003 H	CV3xx + TA-MC1003 H	TA-MC1003/24 Kg*	TA-MC1003/230 Kg*
65	935	900	11,0	11,5
80	950	930	11,0	11,5
100	995	960	11,0	11,5
125	1020	965	11,0	11,5
150	1045	985	11,0	11,5
200	1150	1100	11,0	11,5
250	1210	1155	11,0	11,5

## CV2xx/3xx + TA-MC1503

DN	CV2xx + TA-MC1503 H	CV3xx + TA-MC1503 H	TA-MC1503/24 Kg*	TA-MC1503/230 Kg*
125	1020	965	11,0	11,5
150	1045	985	11,0	11,5
200	1150	1100	11,0	11,5
250	1210	1155	11,0	11,5
300	1270	1210	11,0	11,5

\*) Pogon

## Tehnični opis

		TA-MC1003/24	TA-MC1503/24	TA-MC1003/230	TA-MC1503/230
Odzivni čas	s/mm	1	2	1	2
Potisna sila	kN	10	15	10	15
Gib	mm	max. 80		max. 80	
Napajanje	VAC	24 ±10%		230 +6% -10%	
Frekvenca	Hz	50/60 ±5%		50/60 ±5%	
Poraba energije	VA	max. 50			
Vhodni signal <sup>3)</sup>		0(2)-10 VDC, 77 kΩ		3-točkovi 0(4)-20 mA, 0,51 kΩ	
Izhodni signal <sup>3)</sup>		max. 8 mA		0-10 VDC min. 1200 Ω	
Histereza <sup>4)</sup>	V	0,05 · 0,15 · 0,3 · 0,5			

3) Zamenljiva vhodni in izhodni signal.

4) Prosto nastavljiva.

**Zaščita pred vdorom:**

IP54

**Resolucija:**

Električna: 0,04 VDC

Mehanska: 0,05 mm

**Temperatura okolice:**

TA-MC1003: -10 - +60°C

TA-MC1503: -10 - +50°C

**Način delovanja:**

S3 - 30% ED c/h 1200, EN 60034-1

**Izklop v končni poziciji:**

Odvisen od obremenitve

**Različice pogonov:**

- Napetost: 115 VAC

- Pozicijsko stikalo:

2 stikali (WE1/WE2), brez potenciala, brezstopenjska nastavitvev.

Stični tok: 8 A / 250 VAC, 8 A / 30 VDC.

Stična napetost: maks. 400 VAC, maks. 125 VDC

- Zaščitni razred: IP 65

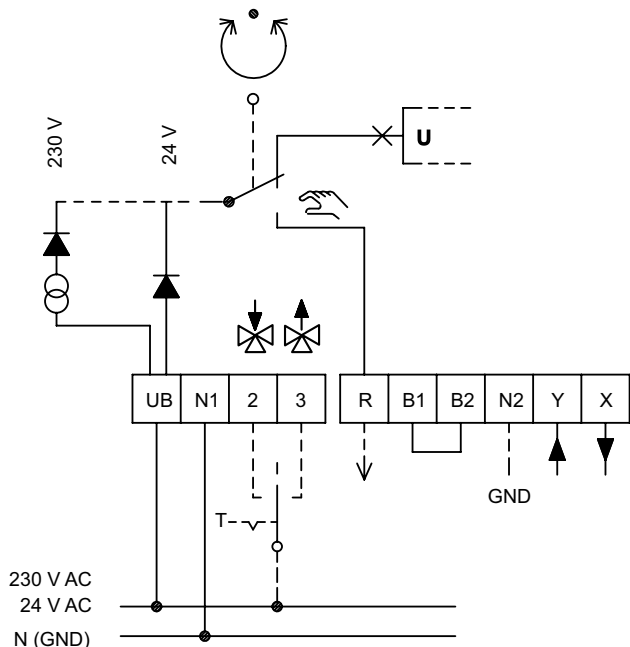
- Izhodni signal: X=0(4)...20 mA

Glejte "Pogoni" in "Dodatki za pogone".

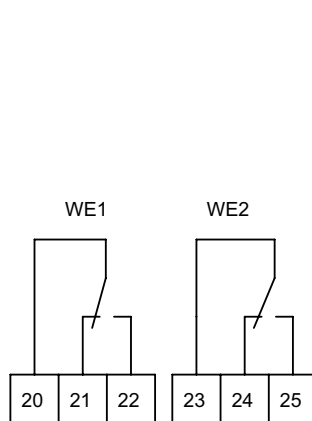
**Shema električne vezave:**

B1 / B2 priključek binarnega signala (npr. zaščita pred zmrzaljo)

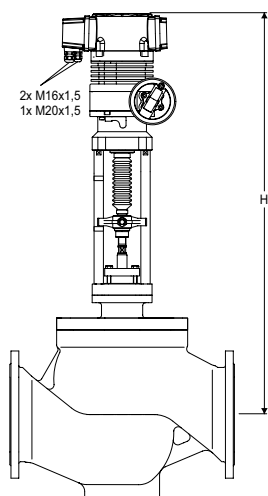
**Standardna oblika**



**Posebni pripomočki**



## TA-MH2503



## TA-MH2503/230

## CV2xx/3xx + TA-MH2503

DN	CV2xx + TA-MH2503 H	CV3xx + TA-MH2503 H	Kg*
125	924	924	24
150	949	944	24
200	1064	1119	24
250	1269	1204	24
300	1329	1249	24

\*) Pogon

## Tehnični opis

		TA-MH2503/230
Odzivni čas	s/mm	0,5
Potisna sila	kN	25
Gib	mm	max. 100
Napajanje	VAC	230 +6/-10%
Frekvenca	Hz	50/60 ±5%
Poraba energije	VA	max. 500 Nazivna moč 250 VA Poraba energije v stanju pripravljenosti <10 VA
Vhodni signal <sup>3)</sup>		3-točkovi 0(2)-10 VDC, 77 kΩ      0(4)-20 mA, 0,51 kΩ
Izhodni signal <sup>3)</sup>		0-10 VDC max. 8 mA      min. 1200 Ω
Histereza <sup>4)</sup>	V	0,05 · 0,15 · 0,3 · 0,5

Pogoni z večjo silo zapiranja na zahtevo. Kontaktirajte IMI Hydronic Engineering.

3) Zamenljiva vhodni in izhodni signal.

4) Prosto nastavljiva.

**Zaščita pred vdorom:**

IP65

**Resolucija:**

Električna: 10 mV

Mehanska: 0,15 mm

**Temperatura okolice:**

-10 - +60°C

**Način delovanja:**

S3 - 50% ED c/h 1200, EN 60034-1

**Izklop v končni poziciji:**

Odvisen od obremenitve

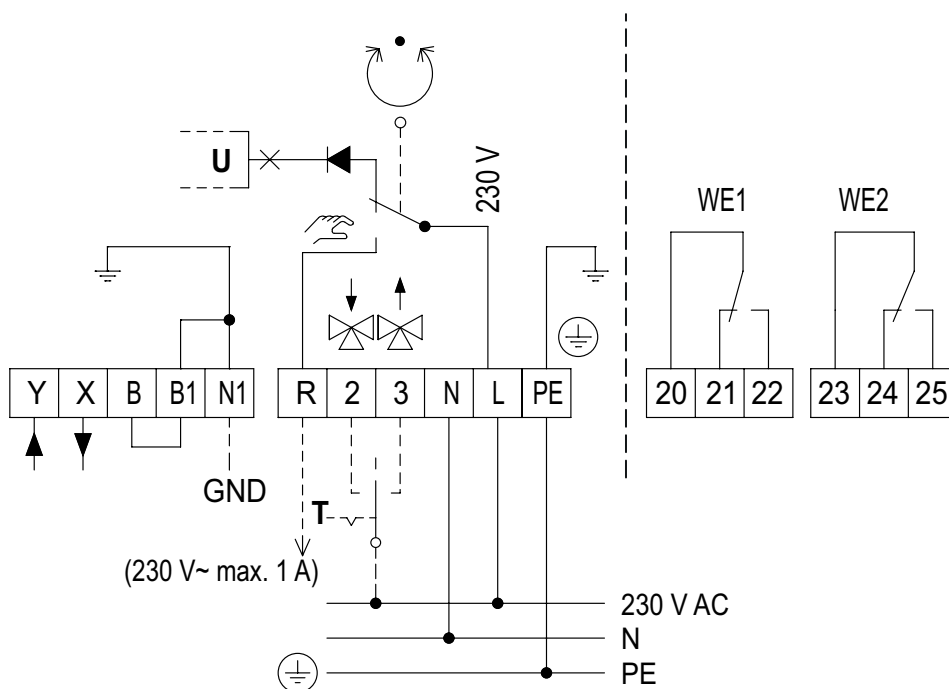
**Različice pogonov:**

- Pozicijsko stikalo:
  - 2 stikali (WE1/WE2), brez potenciala, brezstopenjska nastavitvev.
  - Stični tok: 8 A / 250 VAC, 8 A / 30 VDC.
  - Stična napetost: maks. 400 VAC, maks. 125 VDC.
- Izhodni signal: X=0(4)...20 mA

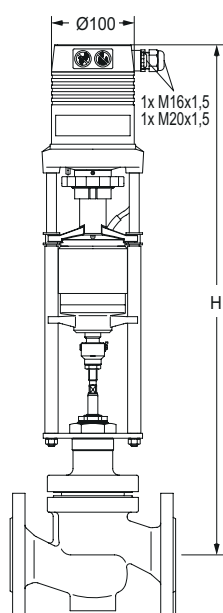
Glejte "Pogoni" in "Dodatki za pogone".

**Shema električne vezave:**

B1 / B2 priključek binarnega signala (npr. zaščita pred zmrzaljo)

**Standardna oblika**
**Posebni pripomočki**


## TA-MC103SE

**TA-MC103SE/24, TA-MC103SE/230**

Samo za 2-potne ventile

**CV2xx + TA-MC103SE/24**

DN	CV2xx + TA-MC103SE/24 H	CV2xx + TA-MC103SE/230 H	Kg*
15-25	603	628	5,0
32-40	618	643	5,0

\*) Pogon

**Tehnični opis**

		TA-MC103SE/24	TA-MC103SE/230
<b>Odzivni čas</b> <sup>1)</sup>	s/mm	6 · 4*	
<b>Varnostni čas</b>	s/mm	~0,1	
<b>Potisna sila</b>	kN	1,0	
<b>Gib</b>	mm	max. 20	
<b>Napajanje</b>	VAC	24 ±10%	230 +6% -10%
<b>Frekvenca</b>	Hz	50/60 ±5%	
<b>Poraba energije</b>	VA	max. 25	max. 20
<b>Vhodni signal</b> <sup>3)</sup>		3-točkovi	
		0(2)-10 VDC, 77 kΩ	0(4)-20 mA, 0,51 kΩ
<b>Izhodni signal</b> <sup>3)</sup>		0-10 VDC	
		max. 8 mA	min. 1200 Ω
<b>Histereza</b> <sup>4)</sup>	V	0,05 · 0,15 · 0,3 · 0,5	

1) Odzivni čas je prosto nastavljen, prednastavitev je označena z \*.

3) Zamenljiva vhodni in izhodni signal.

4) Prosto nastavljiva.



**Zaščita pred vdorom:**

IP54

**Varnostna funkcija:**

Vreteno gre ven ob izpadu električne energije

**Resolucija:**

Električna: 0,04 VDC

Mehanska: 0,04 mm

**Temperatura okolice:**

0 - +60°C

**Način delovanja:**

S3 - 50% ED c/h 1200: EN 60034-1

**Izklop v končni poziciji:**

Odvisen od obremenitve

**Različice pogonov:**

- Napetost: 115 VAC

- Pozicijsko stikalo <sup>1)</sup>:

2 stikali (WE1/WE2), brez potenciala, brezstopenjska nastavitvev.

Stični tok: 8 A / 250 VAC, 8 A / 30 VDC.

Stična napetost: maks. 400 VAC, maks. 125 VDC.

- Izhodni signal <sup>1)</sup>: X=0(4)...20 mA

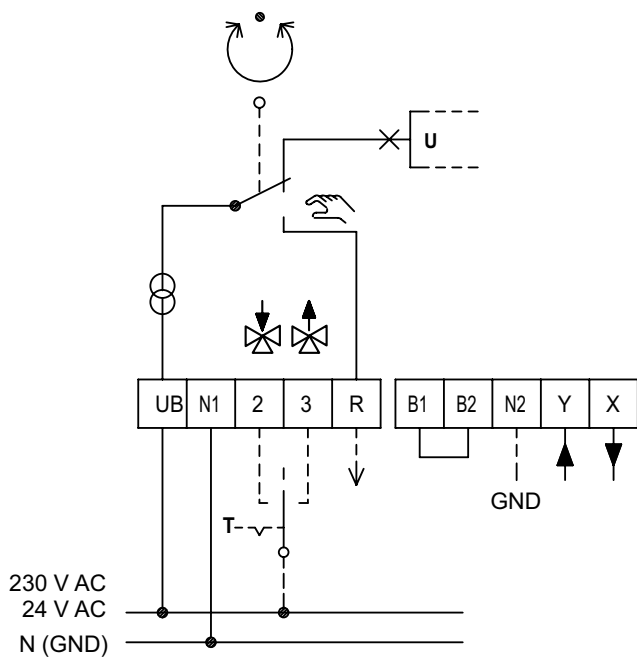
1) Pozicijsko stikalo in izhodni signal 0(4)...20 mA nista v kombinaciji.

Glejte "Pogoni" in "Dodatki za pogone".

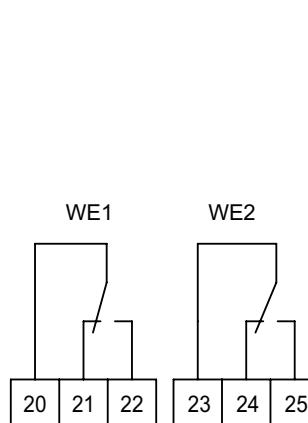
**Shema električne vezave:**

B1 / B2 priključek binarnega signala (npr. zaščita pred zmrzaljo)

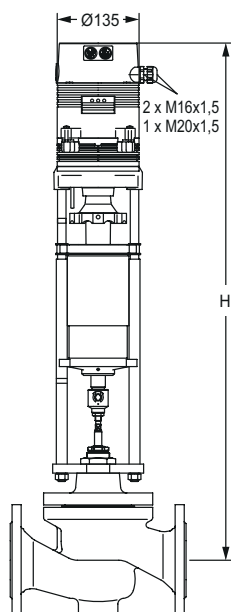
**Standardna oblika**



**Posebni pripomočki**



## TA-MC253SE

**TA-MC253SE/24, TA-MC253SE/230**

Samo za 2-potne ventile

**CV2xx + TA-MC103SE/24**

DN	CV2xx + TA-MC253SE/24/230 H	Kg*
15-25	854	13
32-40	869	13
50	895	13
65	905	13

\*) Pogon

**Tehnični opis**

		TA-MC253SE/24	TA-MC253SE/230
<b>Odzivni čas</b> <sup>1)</sup>	s/mm	5 · 2,5*	
<b>Varnostni čas</b>	s/mm	~0,1	
<b>Potisna sila</b>	kN	2,5	
<b>Gib</b>	mm	max. 40	
<b>Napajanje</b>	VAC	24 ±10%	230 +6% -10%
<b>Frekvenca</b>	Hz	50/60 ±5%	
<b>Poraba energije</b>	VA	max. 50	max. 80
<b>Vhodni signal</b> <sup>3)</sup>		3-točkovi	
		0(2)-10 VDC, 77 kΩ	0(4)-20 mA, 0,51 kΩ
<b>Izhodni signal</b> <sup>3)</sup>		0-10 VDC	
		max. 8 mA	min. 1200 Ω
<b>Histereza</b> <sup>4)</sup>	V	0,05 · 0,15 · 0,3 · 0,5	

1) Odzivni čas je prosto nastavljen, prednastavitev je označena z \*

3) Zamenljiv vhodni in izhodni signal

4) Prosto nastavljiva

**Zaščita pred vdorom:**

IP54

**Varnostna funkcija:**

Vreteno gre ven ob izpadu električne energije

**Resolucija:**

Električna: 0,04 VDC

Mehanska: 0,04 mm

**Temperatura okolice:**

0 - +60°C

**Način delovanja:**

S3 - 50% ED c/h 1200: EN 60034-1

**Izklop v končni poziciji:**

Odvisen od obremenitve

**Različice pogonov:**

- Napetost: 115 VAC

- Pozicijsko stikalo:

2 stikali (WE1/WE2), brez potenciala, brezstopenjska nastavitvev.

Stični tok: 8 A / 250 VAC, 8 A / 30 VDC.

Stična napetost: maks. 400 VAC, maks. 125 VDC.

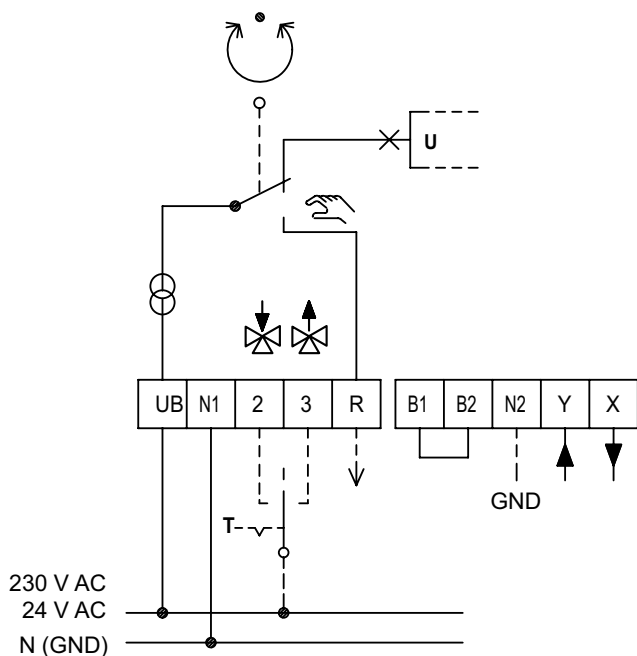
- Izhodni signal: X=0(4)...20 mA

Glejte "Pogoni" in "Dodatki za pogone".

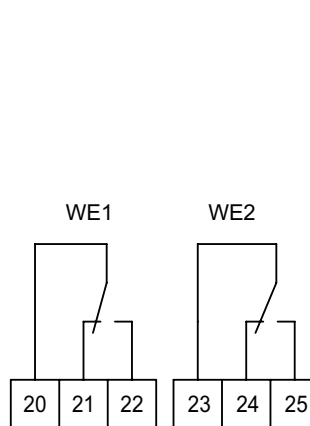
**Shema električne vezave:**

B1 / B2 priključek binarnega signala (npr. zaščita pred zmrzaljo)

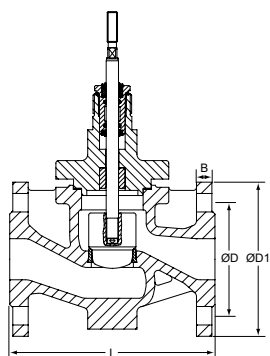
**Standardna oblika**



**Posebni pripomočki**



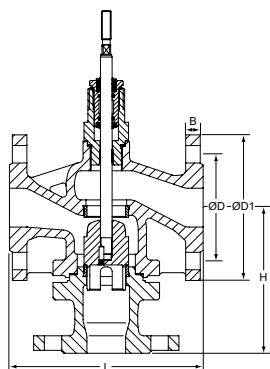
## CV216 (prehodni)



## PN 16

DN	D	D1	Št. vijačnih	L	B	Kvs	Kg	Proizvod št.
125	210	250	8 x Ø18	400	24	125	61	60 236-191
125	210	250	8 x Ø18	400	24	160	61	60 236-291
125	210	250	8 x Ø18	400	24	200	61	60 236-391
125	210	250	8 x Ø18	400	24	250	61	60 236-491
150	240	285	8 x Ø22	480	24	200	93	60 236-192
150	240	285	8 x Ø22	480	24	250	93	60 236-292
150	240	285	8 x Ø22	480	24	315	93	60 236-392
150	240	285	8 x Ø22	480	24	400	93	60 236-492
200	295	340	12 x Ø22	600	30	315	230	60 236-193
200	295	340	12 x Ø22	600	30	400	230	60 236-293
200	295	340	12 x Ø22	600	30	500	230	60 236-393
200	295	340	12 x Ø22	600	30	630	230	60 236-493
250	355	405	12 x Ø26	730	32	500	290	60 236-294
250	355	405	12 x Ø26	730	32	630	290	60 236-394
250	355	405	12 x Ø26	730	32	800	290	60 236-494
250	355	405	12 x Ø26	730	32	1000	290	60 236-994
300	410	460	12 x Ø26	850	32	630	380	60 236-195
300	410	460	12 x Ø26	850	32	800	380	60 236-295
300	410	460	12 x Ø26	850	32	1000	380	60 236-395
300	410	460	12 x Ø26	850	32	1250	380	60 236-495
300	410	460	12 x Ø26	850	32	1600	380	60 236-595

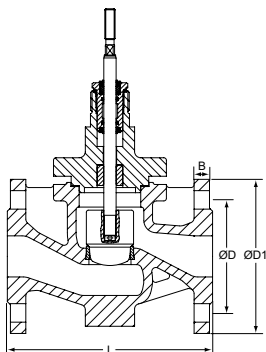
## CV316 (tro-potni)



## PN 16

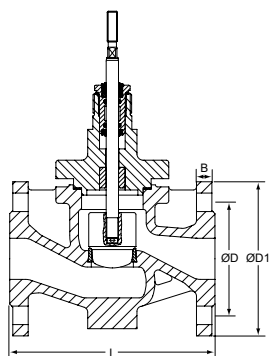
DN	D	D1	Št. vijačnih	L	H	B	Kvs	Kg	Proizvod št.
125	210	250	8 x Ø18	400	260	24	125	61	60 336-191
125	210	250	8 x Ø18	400	260	24	160	61	60 336-291
125	210	250	8 x Ø18	400	260	24	200	61	60 336-391
125	210	250	8 x Ø18	400	260	24	250	61	60 336-491
150	240	285	8 x Ø22	480	280	24	200	93	60 336-192
150	240	285	8 x Ø22	480	280	24	250	93	60 336-292
150	240	285	8 x Ø22	480	280	24	315	93	60 336-392
150	240	285	8 x Ø22	480	280	24	400	93	60 336-492
200	295	340	12 x Ø22	600	400	30	315	230	60 336-193
200	295	340	12 x Ø22	600	400	30	400	230	60 336-293
200	295	340	12 x Ø22	600	400	30	500	230	60 336-393
200	295	340	12 x Ø22	600	400	30	630	230	60 336-493
250	355	405	12 x Ø26	730	450	32	500	290	60 336-294
250	355	405	12 x Ø26	730	450	32	630	290	60 336-394
250	355	405	12 x Ø26	730	450	32	800	290	60 336-494
250	355	405	12 x Ø26	730	450	32	1000	290	60 336-994
300	410	460	12 x Ø26	850	550	32	630	380	60 336-195
300	410	460	12 x Ø26	850	550	32	800	380	60 336-295
300	410	460	12 x Ø26	850	550	32	1000	380	60 336-395
300	410	460	12 x Ø26	850	550	32	1250	380	60 336-495
300	410	460	12 x Ø26	850	550	32	1600	380	60 336-595

## CV225 (prehodni)

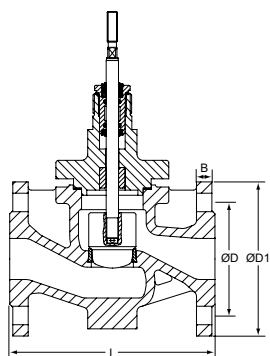


### PN 16-40

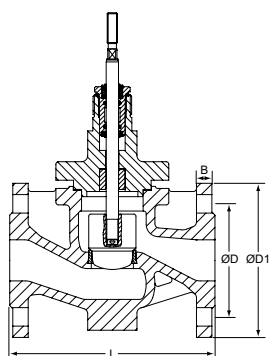
DN	D	D1	Št. vijačnih	L	B	Kvs	Kg	Proizvod št.
15	65	95	4 x Ø14	130	16	0,16	4	60 246-115
15	65	95	4 x Ø14	130	16	0,25	4	60 246-215
15	65	95	4 x Ø14	130	16	0,4	4	60 246-315
15	65	95	4 x Ø14	130	16	0,63	4	60 246-415
15	65	95	4 x Ø14	130	16	1	4	60 246-515
15	65	95	4 x Ø14	130	16	1,25	4	60 246-615
15	65	95	4 x Ø14	130	16	1,6	4	60 246-715
15	65	95	4 x Ø14	130	16	2,5	4	60 246-815
15	65	95	4 x Ø14	130	16	4	4	60 246-915
20	75	105	4 x Ø14	150	16	2,5	6	60 246-120
20	75	105	4 x Ø14	150	16	4	6	60 246-220
20	75	105	4 x Ø14	150	16	5	6	60 246-320
20	75	105	4 x Ø14	150	16	6,3	6	60 246-420
25	85	115	4 x Ø14	160	18	5	7	60 246-125
25	85	115	4 x Ø14	160	18	6,3	7	60 246-225
25	85	115	4 x Ø14	160	18	8	7	60 246-325
25	85	115	4 x Ø14	160	18	10	7	60 246-425
32	100	140	4 x Ø18	180	18	8	8	60 246-132
32	100	140	4 x Ø18	180	18	10	8	60 246-232
32	100	140	4 x Ø18	180	18	12,5	8	60 246-332
32	100	140	4 x Ø18	180	18	16	8	60 246-432
40	110	150	4 x Ø18	200	18	12,5	11	60 246-140
40	110	150	4 x Ø18	200	18	16	11	60 246-240
40	110	150	4 x Ø18	200	18	20	11	60 246-340
40	110	150	4 x Ø18	200	18	25	11	60 246-440
50	125	165	4 x Ø18	230	20	20	13	60 246-150
50	125	165	4 x Ø18	230	20	25	13	60 246-250
50	125	165	4 x Ø18	230	20	31,5	13	60 246-350
50	125	165	4 x Ø18	230	20	40	13	60 246-450
80	160	200	8 x Ø18	310	20	50	30	60 246-180
80	160	200	8 x Ø18	310	20	63	30	60 246-280
80	160	200	8 x Ø18	310	20	80	30	60 246-380
80	160	200	8 x Ø18	310	20	100	30	60 246-480

**PN 16**

DN	D	D1	Št. vijačnih	L	B	Kvs	Kg	Proizvod št.
65	145	185	4 x Ø18	290	20	31,5	17	60 246-565
65	145	185	4 x Ø18	290	20	40	17	60 246-665
65	145	185	4 x Ø18	290	20	50	17	60 246-765
65	145	185	4 x Ø18	290	20	63	17	60 246-865
100	180	220	8 x Ø18	350	22	80	42	60 246-590
100	180	220	8 x Ø18	350	22	100	42	60 246-690
100	180	220	8 x Ø18	350	22	125	42	60 246-790
100	180	220	8 x Ø18	350	22	160	42	60 246-890
125	210	250	8 x Ø18	400	24	250	61	60 246-891
150	240	285	8 x Ø22	480	24	315	93	60 246-792
150	240	285	8 x Ø22	480	24	400	93	60 246-892
200	295	340	12 x Ø22	600	30	315	230	60 246-193
200	295	340	12 x Ø22	600	30	400	230	60 246-293
200	295	340	12 x Ø22	600	30	500	230	60 246-393
200	295	340	12 x Ø22	600	30	630	230	60 246-493

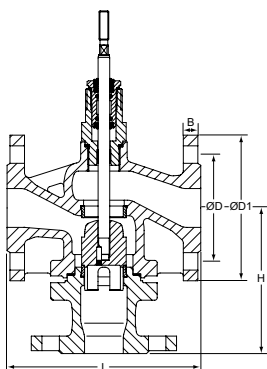
**PN 25-40**

DN	D	D1	Št. vijačnih	L	B	Kvs	Kg	Proizvod št.
65	145	185	8 x Ø18	290	20	31,5	17	60 246-165
65	145	185	8 x Ø18	290	20	40	17	60 246-265
65	145	185	8 x Ø18	290	20	50	17	60 246-365
65	145	185	8 x Ø18	290	20	63	17	60 246-465
100	190	235	8 x Ø22	350	22	80	42	60 246-190
100	190	235	8 x Ø22	350	22	100	42	60 246-290
100	190	235	8 x Ø22	350	22	125	42	60 246-390
100	190	235	8 x Ø22	350	22	160	42	60 246-490
125	220	270	8 x Ø26	400	24	125	61	60 246-191
125	220	270	8 x Ø26	400	24	160	61	60 246-291
125	220	270	8 x Ø26	400	24	200	61	60 246-391
125	220	270	8 x Ø26	400	24	250	61	60 246-491

**PN 25**

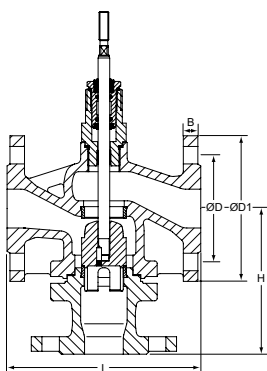
DN	D	D1	Št. vijačnih	L	B	Kvs	Kg	Proizvod št.
150	250	300	8 x Ø26	480	24	200	93	60 246-192
150	250	300	8 x Ø26	480	24	250	93	60 246-292
150	250	300	8 x Ø26	480	24	315	93	60 246-392
150	250	300	8 x Ø26	480	24	400	93	60 246-492

## CV325 (tro-potni)



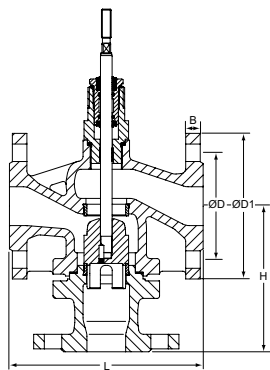
### PN 16-40

DN	D	D1	Št. vijčnih	L	H	B	Kvs	Kg	Proizvod št.
15	65	95	4 x Ø14	130	130	16	2,5	5	60 346-115
15	65	95	4 x Ø14	130	130	16	4	5	60 346-215
20	75	105	4 x Ø14	150	130	16	2,5	6	60 346-120
20	75	105	4 x Ø14	150	130	16	4	6	60 346-220
20	75	105	4 x Ø14	150	130	16	5	6	60 346-320
20	75	105	4 x Ø14	150	130	16	6,3	6	60 346-420
25	85	115	4 x Ø14	160	130	18	5	8	60 346-125
25	85	115	4 x Ø14	160	130	18	6,3	8	60 346-225
25	85	115	4 x Ø14	160	130	18	8	8	60 346-325
25	85	115	4 x Ø14	160	130	18	10	8	60 346-425
32	100	140	4 x Ø18	180	150	18	8	10	60 346-132
32	100	140	4 x Ø18	180	150	18	10	10	60 346-232
32	100	140	4 x Ø18	180	150	18	12,5	10	60 346-332
32	100	140	4 x Ø18	180	150	18	16	10	60 346-432
40	110	150	4 x Ø18	200	150	18	12,5	12	60 346-140
40	110	150	4 x Ø18	200	150	18	16	12	60 346-240
40	110	150	4 x Ø18	200	150	18	20	12	60 346-340
40	110	150	4 x Ø18	200	150	18	25	12	60 346-440
50	125	165	4 x Ø18	230	160	20	20	16	60 346-150
50	125	165	4 x Ø18	230	160	20	25	16	60 346-250
50	125	165	4 x Ø18	230	160	20	31,5	16	60 346-350
50	125	165	4 x Ø18	230	160	20	40	16	60 346-450
80	160	200	8 x Ø18	310	215	20	50	30	60 346-180
80	160	200	8 x Ø18	310	215	20	63	30	60 346-280
80	160	200	8 x Ø18	310	215	20	80	30	60 346-380
80	160	200	8 x Ø18	310	215	20	100	30	60 346-480

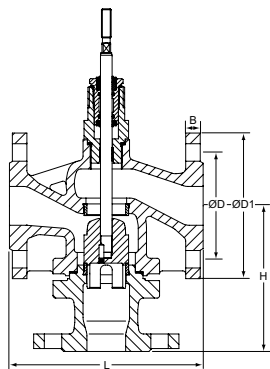


### PN 16

DN	D	D1	Št. vijčnih	L	H	B	Kvs	Kg	Proizvod št.
65	145	185	4 x Ø18	290	170	20	31,5	20	60 346-565
65	145	185	4 x Ø18	290	170	20	40	17	60 346-665
65	145	185	4 x Ø18	290	170	20	50	17	60 346-765
65	145	185	4 x Ø18	290	170	20	63	17	60 346-865
100	180	220	8 x Ø18	350	215	22	80	42	60 346-590
100	180	220	8 x Ø18	350	215	22	100	42	60 346-690
100	180	220	8 x Ø18	350	215	22	125	42	60 346-790
100	180	220	8 x Ø18	350	215	22	160	42	60 346-890
125	210	250	8 x Ø18	400	260	24	200	61	60 346-791
150	240	285	8 x Ø22	480	280	24	400	93	60 346-892
200	295	340	12 x Ø22	600	400	30	315	230	60 346-193
200	295	340	12 x Ø22	600	400	30	400	230	60 346-293
200	295	340	12 x Ø22	600	400	30	500	230	60 346-393
200	295	340	12 x Ø22	600	400	30	630	230	60 346-493

**PN 25-40**

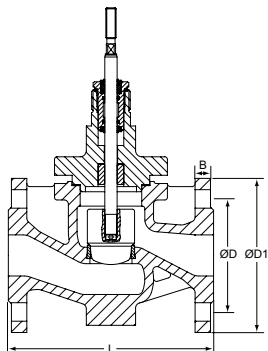
DN	D	D1	Št. vijačnih	L	H	B	Kvs	Kg	Proizvod št.
65	145	185	8 x Ø18	290	170	20	31,5	20	60 346-165
65	145	185	8 x Ø18	290	170	20	40	20	60 346-265
65	145	185	8 x Ø18	290	170	20	50	20	60 346-365
65	145	185	8 x Ø18	290	170	20	63	20	60 346-465
100	190	235	8 x Ø22	350	215	22	80	42	60 346-190
100	190	235	8 x Ø22	350	215	22	100	42	60 346-290
100	190	235	8 x Ø22	350	215	22	125	42	60 346-390
100	190	235	8 x Ø22	350	215	22	160	42	60 346-490
125	220	270	8 x Ø26	400	260	24	125	61	60 346-191
125	220	270	8 x Ø26	400	260	24	160	61	60 346-291
125	220	270	8 x Ø26	400	260	24	200	61	60 346-391
125	220	270	8 x Ø26	400	260	24	250	61	60 346-491

**PN 25**

DN	D	D1	Št. vijačnih	L	H	B	Kvs	Kg	Proizvod št.
150	250	300	8 x Ø26	480	280	24	200	104	60 346-192
150	250	300	8 x Ø26	480	280	24	250	104	60 346-292
150	250	300	8 x Ø26	480	280	24	315	104	60 346-392
150	250	300	8 x Ø26	480	280	24	400	104	60 346-492



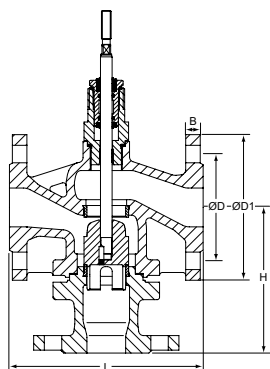
## CV240S (prehodni)



### PN 40

DN	D	D1	Št. vijčnih	L	B	Kvs	Kg	Proizvod št.
15	65	95	4 x Ø14	130	16	0,16	7	60 258-115
15	65	95	4 x Ø14	130	16	0,25	7	60 258-215
15	65	95	4 x Ø14	130	16	0,4	7	60 258-315
15	65	95	4 x Ø14	130	16	0,63	7	60 258-415
15	65	95	4 x Ø14	130	16	1	7	60 258-515
15	65	95	4 x Ø14	130	16	1,25	7	60 258-615
15	65	95	4 x Ø14	130	16	1,6	7	60 258-715
15	65	95	4 x Ø14	130	16	2,5	7	60 258-815
15	65	95	4 x Ø14	130	16	4	7	60 258-915
20	75	105	4 x Ø14	150	18	2,5	8	60 258-120
20	75	105	4 x Ø14	150	18	4	8	60 258-220
20	75	105	4 x Ø14	150	18	5	8	60 258-320
20	75	105	4 x Ø14	150	18	6,3	8	60 258-420
25	85	115	4 x Ø14	160	18	5	10	60 258-125
25	85	115	4 x Ø14	160	18	6,3	10	60 258-225
25	85	115	4 x Ø14	160	18	8	10	60 258-325
25	85	115	4 x Ø14	160	18	10	10	60 258-425
32	100	140	4 x Ø18	180	18	8	13	60 258-132
32	100	140	4 x Ø18	180	18	10	13	60 258-232
32	100	140	4 x Ø18	180	18	12,5	13	60 258-332
32	100	140	4 x Ø18	180	18	16	13	60 258-432
40	110	150	4 x Ø18	200	18	12,5	14	60 258-140
40	110	150	4 x Ø18	200	18	16	14	60 258-240
40	110	150	4 x Ø18	200	18	20	14	60 258-340
40	110	150	4 x Ø18	200	18	25	14	60 258-440
50	125	165	4 x Ø18	230	20	20	19	60 258-150
50	125	165	4 x Ø18	230	20	25	19	60 258-250
50	125	165	4 x Ø18	230	20	31,5	19	60 258-350
50	125	165	4 x Ø18	230	20	40	19	60 258-450
65	145	185	8 x Ø18	290	22	31,5	27	60 258-165
65	145	185	8 x Ø18	290	22	40	27	60 258-265
65	145	185	8 x Ø18	290	22	50	27	60 258-365
65	145	185	8 x Ø18	290	22	63	27	60 258-465
80	160	200	8 x Ø18	310	24	50	38	60 258-180
80	160	200	8 x Ø18	310	24	63	38	60 258-280
80	160	200	8 x Ø18	310	24	80	38	60 258-380
80	160	200	8 x Ø18	310	24	100	38	60 258-480
100	190	235	8 x Ø22	350	24	80	53	60 258-190
100	190	235	8 x Ø22	350	24	100	53	60 258-290
100	190	235	8 x Ø22	350	24	125	53	60 258-390
100	190	235	8 x Ø22	350	24	160	53	60 258-490
125	220	270	8 x Ø26	400	26	125	67	60 258-191
125	220	270	8 x Ø26	400	26	160	67	60 258-291
125	220	270	8 x Ø26	400	26	200	67	60 258-391
125	220	270	8 x Ø26	400	26	250	67	60 258-491
150	250	300	8 x Ø26	480	28	200	102	60 258-192
150	250	300	8 x Ø26	480	28	250	102	60 258-292
150	250	300	8 x Ø26	480	28	315	102	60 258-392
150	250	300	8 x Ø26	480	28	400	102	60 258-492
200	320	375	12 x Ø30	600	34	315	260	60 258-193
200	320	375	12 x Ø30	600	34	400	260	60 258-293
200	320	375	12 x Ø30	600	34	500	260	60 258-393
200	320	375	12 x Ø30	600	34	630	260	60 258-493
250	385	450	12 x Ø33	730	38	500	355	60 258-294
250	385	450	12 x Ø33	730	38	630	355	60 258-394
250	385	450	12 x Ø33	730	38	800	355	60 258-494
250	385	450	12 x Ø33	730	38	1000	355	60 258-994
300	450	515	16 x Ø33	850	42	630	460	60 258-195
300	450	515	16 x Ø33	850	42	800	460	60 258-295
300	450	515	16 x Ø33	850	42	1000	460	60 258-395
300	450	515	16 x Ø33	850	42	1250	460	60 258-495

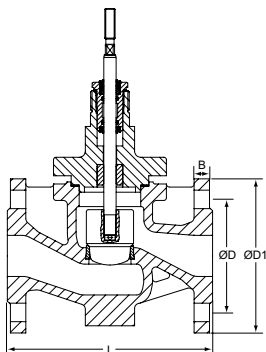
## CV340S (tro-potni)



## PN 40

DN	D	D1	Št. vijačnih	L	H	B	Kvs	Kg	Proizvod št.
15	65	95	4 x Ø14	130	130	16	2,5	8	60 358-115
15	65	95	4 x Ø14	130	130	16	4	8	60 358-215
20	75	105	4 x Ø14	150	130	18	2,5	9	60 358-120
20	75	105	4 x Ø14	150	130	18	4	9	60 358-220
20	75	105	4 x Ø14	150	130	18	5	9	60 358-320
20	75	105	4 x Ø14	150	130	18	6,3	9	60 358-420
25	85	115	4 x Ø14	160	130	18	5	11	60 358-125
25	85	115	4 x Ø14	160	130	18	6,3	11	60 358-225
25	85	115	4 x Ø14	160	130	18	8	11	60 358-325
25	85	115	4 x Ø14	160	130	18	10	11	60 358-425
32	100	140	4 x Ø18	180	150	18	8	16	60 358-132
32	100	140	4 x Ø18	180	150	18	10	16	60 358-232
32	100	140	4 x Ø18	180	150	18	12,5	16	60 358-332
32	100	140	4 x Ø18	180	150	18	16	16	60 358-432
40	110	150	4 x Ø18	200	150	18	12,5	17	60 358-140
40	110	150	4 x Ø18	200	150	18	16	17	60 358-240
40	110	150	4 x Ø18	200	150	18	20	17	60 358-340
40	110	150	4 x Ø18	200	150	18	25	17	60 358-440
50	125	165	4 x Ø18	230	160	20	20	22	60 358-150
50	125	165	4 x Ø18	230	160	20	25	22	60 358-250
50	125	165	4 x Ø18	230	160	20	31,5	22	60 358-350
50	125	165	4 x Ø18	230	160	20	40	22	60 358-450
65	145	185	8 x Ø18	290	170	22	31,5	33	60 358-165
65	145	185	8 x Ø18	290	170	22	40	33	60 358-265
65	145	185	8 x Ø18	290	170	22	50	33	60 358-365
65	145	185	8 x Ø18	290	170	22	63	33	60 358-465
80	160	200	8 x Ø18	310	215	24	50	45	60 358-180
80	160	200	8 x Ø18	310	215	24	63	45	60 358-280
80	160	200	8 x Ø18	310	215	24	80	45	60 358-380
80	160	200	8 x Ø18	310	215	24	100	45	60 358-480
100	190	235	8 x Ø22	350	215	24	80	58	60 358-190
100	190	235	8 x Ø22	350	215	24	100	58	60 358-290
100	190	235	8 x Ø22	350	215	24	125	58	60 358-390
100	190	235	8 x Ø22	350	215	24	160	58	60 358-490
125	220	270	8 x Ø26	400	260	26	125	79	60 358-191
125	220	270	8 x Ø26	400	260	26	160	79	60 358-291
125	220	270	8 x Ø26	400	260	26	200	79	60 358-391
125	220	270	8 x Ø26	400	260	26	250	79	60 358-491
150	250	300	8 x Ø26	480	280	28	200	121	60 358-192
150	250	300	8 x Ø26	480	280	28	250	121	60 358-292
150	250	300	8 x Ø26	480	280	28	315	121	60 358-392
150	250	300	8 x Ø26	480	280	28	400	121	60 358-492
200	320	375	12 x Ø30	600	400	34	315	300	60 358-193
200	320	375	12 x Ø30	600	400	34	400	300	60 358-293
200	320	375	12 x Ø30	600	400	34	500	300	60 358-393
200	320	375	12 x Ø30	600	400	34	630	300	60 358-493
250	385	450	12 x Ø33	730	450	38	500	415	60 358-294
250	385	450	12 x Ø33	730	450	38	630	415	60 358-394
250	385	450	12 x Ø33	730	450	38	800	415	60 358-494
250	385	450	12 x Ø33	730	450	38	1000	415	60 358-994
300	450	515	16 x Ø33	850	550	42	630	540	60 358-195
300	450	515	16 x Ø33	850	550	42	800	540	60 358-295
300	450	515	16 x Ø33	850	550	42	1000	540	60 358-395
300	450	515	16 x Ø33	850	550	42	1250	540	60 358-495

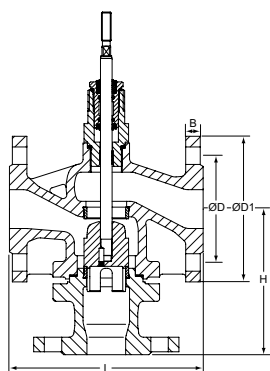
## CV240E (prehodni)



### PN 40

DN	D	D1	Št. vijčnih	L	B	Kvs	Kg	Proizvod št.
15	65	95	4 x Ø14	130	16	0,16	7	60 259-115
15	65	95	4 x Ø14	130	16	0,25	7	60 259-215
15	65	95	4 x Ø14	130	16	0,4	7	60 259-315
15	65	95	4 x Ø14	130	16	0,63	7	60 259-415
15	65	95	4 x Ø14	130	16	1	7	60 259-515
15	65	95	4 x Ø14	130	16	1,25	7	60 259-615
15	65	95	4 x Ø14	130	16	1,6	7	60 259-715
15	65	95	4 x Ø14	130	16	2,5	7	60 259-815
15	65	95	4 x Ø14	130	16	4	7	60 259-915
20	75	105	4 x Ø14	150	18	2,5	8	60 259-120
20	75	105	4 x Ø14	150	18	4	8	60 259-220
20	75	105	4 x Ø14	150	18	5	8	60 259-320
20	75	105	4 x Ø14	150	18	6,3	8	60 259-420
25	85	115	4 x Ø14	160	18	5	10	60 259-125
25	85	115	4 x Ø14	160	18	6,3	10	60 259-225
25	85	115	4 x Ø14	160	18	8	10	60 259-325
25	85	115	4 x Ø14	160	18	10	10	60 259-425
32	100	140	4 x Ø18	180	18	8	13	60 259-132
32	100	140	4 x Ø18	180	18	10	13	60 259-232
32	100	140	4 x Ø18	180	18	12,5	13	60 259-332
32	100	140	4 x Ø18	180	18	16	13	60 259-432
40	110	150	4 x Ø18	200	18	12,5	14	60 259-140
40	110	150	4 x Ø18	200	18	16	14	60 259-240
40	110	150	4 x Ø18	200	18	20	14	60 259-340
40	110	150	4 x Ø18	200	18	25	14	60 259-440
50	125	165	4 x Ø18	230	20	20	19	60 259-150
50	125	165	4 x Ø18	230	20	25	19	60 259-250
50	125	165	4 x Ø18	230	20	31,5	19	60 259-350
50	125	165	4 x Ø18	230	20	40	19	60 259-450
65	145	185	8 x Ø18	290	22	31,5	27	60 259-165
65	145	185	8 x Ø18	290	22	40	27	60 259-265
65	145	185	8 x Ø18	290	22	50	27	60 259-365
65	145	185	8 x Ø18	290	22	63	27	60 259-465
80	160	200	8 x Ø18	310	24	50	38	60 259-180
80	160	200	8 x Ø18	310	24	63	38	60 259-280
80	160	200	8 x Ø18	310	24	80	38	60 259-380
80	160	200	8 x Ø18	310	24	100	38	60 259-480
100	190	235	8 x Ø22	350	24	80	53	60 259-190
100	190	235	8 x Ø22	350	24	100	53	60 259-290
100	190	235	8 x Ø22	350	24	125	53	60 259-390
100	190	235	8 x Ø22	350	24	160	53	60 259-490
125	220	270	8 x Ø26	400	26	125	67	60 259-191
125	220	270	8 x Ø26	400	26	160	67	60 259-291
125	220	270	8 x Ø26	400	26	200	67	60 259-391
125	220	270	8 x Ø26	400	26	250	67	60 259-491
150	250	300	8 x Ø26	480	28	200	102	60 259-192
150	250	300	8 x Ø26	480	28	250	102	60 259-292
150	250	300	8 x Ø26	480	28	315	102	60 259-392
150	250	300	8 x Ø26	480	28	400	102	60 259-492
200	320	375	12 x Ø30	600	34	315	260	60 259-193
200	320	375	12 x Ø30	600	34	400	260	60 259-293
200	320	375	12 x Ø30	600	34	500	260	60 259-393
200	320	375	12 x Ø30	600	34	630	260	60 259-493
250	385	450	12 x Ø33	730	38	500	355	60 259-294
250	385	450	12 x Ø33	730	38	630	355	60 259-394
250	385	450	12 x Ø33	730	38	800	355	60 259-494
250	385	450	12 x Ø33	730	38	1000	355	60 259-994
300	450	515	16 x Ø33	850	42	630	460	60 259-195
300	450	515	16 x Ø33	850	42	800	460	60 259-295
300	450	515	16 x Ø33	850	42	1000	460	60 259-395
300	450	515	16 x Ø33	850	42	1250	460	60 259-495

## CV340E (tro-potni)



## PN 40

DN	D	D1	Št. vijačnih	L	H	B	Kvs	Kg	Proizvod št.
15	65	95	4 x Ø14	130	130	16	2,5	8	60 359-115
15	65	95	4 x Ø14	130	130	16	4	8	60 359-215
20	75	105	4 x Ø14	150	130	18	2,5	9	60 359-120
20	75	105	4 x Ø14	150	130	18	4	9	60 359-220
20	75	105	4 x Ø14	150	130	18	5	9	60 359-320
20	75	105	4 x Ø14	150	130	18	6,3	9	60 359-420
25	85	115	4 x Ø14	160	130	18	5	11	60 359-125
25	85	115	4 x Ø14	160	130	18	6,3	11	60 359-225
25	85	115	4 x Ø14	160	130	18	8	11	60 359-325
25	85	115	4 x Ø14	160	130	18	10	11	60 359-425
32	100	140	4 x Ø18	180	150	18	8	16	60 359-132
32	100	140	4 x Ø18	180	150	18	10	16	60 359-232
32	100	140	4 x Ø18	180	150	18	12,5	16	60 359-332
32	100	140	4 x Ø18	180	150	18	16	16	60 359-432
40	110	150	4 x Ø18	200	150	18	12,5	17	60 359-140
40	110	150	4 x Ø18	200	150	18	16	17	60 359-240
40	110	150	4 x Ø18	200	150	18	20	17	60 359-340
40	110	150	4 x Ø18	200	150	18	25	17	60 359-440
50	125	165	4 x Ø18	230	160	20	20	22	60 359-150
50	125	165	4 x Ø18	230	160	20	25	22	60 359-250
50	125	165	4 x Ø18	230	160	20	31,5	22	60 359-350
50	125	165	4 x Ø18	230	160	20	40	22	60 359-450
65	145	185	8 x Ø18	290	170	22	31,5	33	60 359-165
65	145	185	8 x Ø18	290	170	22	40	33	60 359-265
65	145	185	8 x Ø18	290	170	22	50	33	60 359-365
65	145	185	8 x Ø18	290	170	22	63	33	60 359-465
80	160	200	8 x Ø18	310	215	24	50	45	60 359-180
80	160	200	8 x Ø18	310	215	24	63	45	60 359-280
80	160	200	8 x Ø18	310	215	24	80	45	60 359-380
80	160	200	8 x Ø18	310	215	24	100	45	60 359-480
100	190	235	8 x Ø22	350	215	24	80	58	60 359-190
100	190	235	8 x Ø22	350	215	24	100	58	60 359-290
100	190	235	8 x Ø22	350	215	24	125	58	60 359-390
100	190	235	8 x Ø22	350	215	24	160	58	60 359-490
125	220	270	8 x Ø26	400	260	26	125	79	60 359-191
125	220	270	8 x Ø26	400	260	26	160	79	60 359-291
125	220	270	8 x Ø26	400	260	26	200	79	60 359-391
125	220	270	8 x Ø26	400	260	26	250	79	60 359-491
150	250	300	8 x Ø26	480	280	28	200	121	60 359-192
150	250	300	8 x Ø26	480	280	28	250	121	60 359-292
150	250	300	8 x Ø26	480	280	28	315	121	60 359-392
150	250	300	8 x Ø26	480	280	28	400	121	60 359-492
200	320	375	12 x Ø30	600	400	34	315	300	60 359-193
200	320	375	12 x Ø30	600	400	34	400	300	60 359-293
200	320	375	12 x Ø30	600	400	34	500	300	60 359-393
200	320	375	12 x Ø30	600	400	34	630	300	60 359-493
250	385	450	12 x Ø33	730	450	38	500	415	60 359-294
250	385	450	12 x Ø33	730	450	38	630	415	60 359-394
250	385	450	12 x Ø33	730	450	38	800	415	60 359-494
250	385	450	12 x Ø33	730	450	38	1000	415	60 359-994
300	450	515	16 x Ø33	850	550	42	630	540	60 359-195
300	450	515	16 x Ø33	850	550	42	800	540	60 359-295
300	450	515	16 x Ø33	850	550	42	1000	540	60 359-395
300	450	515	16 x Ø33	850	550	42	1250	540	60 359-495

## Pogoni

Tip	Napajanje	Potisna sila [kN]	Vhodni signal	Za ventil	Proizvod št.
TA-MC103/24	24 VAC/VDC	1,0	3-točkovni, 0(2)-10V, 4(0)-20 mA	DN 15-40	61 103-001
TA-MC103/230	230 VAC	1,0	3-točkovni, 0(2)-10V, 4(0)-20 mA	DN 15-40	61 103-002
TA-MC163/24	24 VAC/VDC	1,6	3-točkovni, 0(2)-10V, 4(0)-20 mA	DN 15-65	61 163-001
TA-MC163/230	230 VAC	1,6	3-točkovni, 0(2)-10V, 4(0)-20 mA	DN 15-65	61 163-002
TA-MC223/24	24 VAC/VDC	2,2	3-točkovni, 0(2)-10V, 4(0)-20 mA	DN 15-65	61 223-001
TA-MC223/230	230 VAC	2,2	3-točkovni, 0(2)-10V, 4(0)-20 mA	DN 15-65	61 223-002
TA-MC403/24	24 VAC	4,0	3-točkovni, 0(2)-10V, 4(0)-20 mA	DN 15-100	61 403-001
TA-MC403/230	230 VAC	4,0	3-točkovni, 0(2)-10V, 4(0)-20 mA	DN 15-100	61 403-002
TA-MC403/24	24 VAC	4,0	3-točkovni, 0(2)-10V, 4(0)-20 mA	DN 125-150	61 403-011
TA-MC403/230	230 VAC	4,0	3-točkovni, 0(2)-10V, 4(0)-20 mA	DN 125-150	61 403-012
TA-MC503/24	24 VAC/VDC	5,0	3-točkovni, 0(2)-10V, 4(0)-20 mA	DN 15-100	61 503-001
TA-MC503/230	230 VAC	5,0	3-točkovni, 0(2)-10V, 4(0)-20 mA	DN 15-100	61 503-002
TA-MC503/24	24 VAC/VDC	5,0	3-točkovni, 0(2)-10V, 4(0)-20 mA	DN 125-150	61 503-011
TA-MC503/230	230 VAC	5,0	3-točkovni, 0(2)-10V, 4(0)-20 mA	DN 125-150	61 503-012
TA-MC1003/24	24 VAC	10,0	3-točkovni, 0(2)-10V, 4(0)-20 mA	DN 65-100	61 003-001
TA-MC1003/230	230 VAC	10,0	3-točkovni, 0(2)-10V, 4(0)-20 mA	DN 65-100	61 003-002
TA-MC1003/24	24 VAC	10,0	3-točkovni, 0(2)-10V, 4(0)-20 mA	DN 125-200	61 003-011
TA-MC1003/230	230 VAC	10,0	3-točkovni, 0(2)-10V, 4(0)-20 mA	DN 125-200	61 003-012
TA-MC1003/24	24 VAC	10,0	3-točkovni, 0(2)-10V, 4(0)-20 mA	DN 250	61 003-021
TA-MC1003/230	230 VAC	10,0	3-točkovni, 0(2)-10V, 4(0)-20 mA	DN 250	61 003-022
TA-MC1503/24	24 VAC	15,0	3-točkovni, 0(2)-10V, 4(0)-20 mA	DN 125-200	61 153-011
TA-MC1503/230	230 VAC	15,0	3-točkovni, 0(2)-10V, 4(0)-20 mA	DN 125-200	61 153-012
TA-MC1503/24	24 VAC	15,0	3-točkovni, 0(2)-10V, 4(0)-20 mA	DN 250-300	61 153-021
TA-MC1503/230	230 VAC	15,0	3-točkovni, 0(2)-10V, 4(0)-20 mA	DN 250-300	61 153-022
TA-MH2503/230	230 VAC	25,0	3-točkovni, 0(2)-10V, 4(0)-20 mA	DN 125-300	*)

\*) Posebno naročilo, obrnite se na IMI Hydronic Engineering.

**Pozor!** DC – Direktno usmerjanje izmeničnega toka.

V primeru ravnega enosmernega toka se obrnite na IMI Hydronic Engineering.

### Pogoni – Varnostno funkcijo

Samo za 2-potne ventile

Tip	Napajanje	Potisna sila [kN]	Vhodni signal	Za ventil	Proizvod št.
TA-MC103SE/24	24 VAC	1,0	3-točkovni, 0(2)-10V, 4(0)-20 mA	DN 15-40	61 103-101
TA-MC103SE/230	230 VAC	1,0	3-točkovni, 0(2)-10V, 4(0)-20 mA	DN 15-40	61 103-102
TA-MC253SE/24	24 VAC	2,5	3-točkovni, 0(2)-10V, 4(0)-20 mA	DN 15-65	61 253-101
TA-MC253SE/230	230 VAC	2,5	3-točkovni, 0(2)-10V, 4(0)-20 mA	DN 15-65	61 253-102

Za pogone z varnostno funkcijo za DN 80-150 se obrnite na IMI Hydronic Engineering.

## Dodatki za pogone

### ACA71, ACA72, ACA76

#### OPOMBA!

- ACA72 potrebno je naročiti skupaj s pogonom.
- TA-MC103, TA-MC103SE, TA-MC163, TA-MC223: Pozicijsko stikalo (ACA71) in izhodni signal 0(4)...20 mA (ACA76) nista v kombinaciji.

Tip	Za pogon	Proizvod št.
<b>ACA71</b> Pozicijsko stikalo (2 stikali)	TA-MC103, TA-MC103SE, TA-MC163, TA-MC223	67 071-100XA
<b>ACA72</b> Zaščita pred vdorom IP65	TA-MC103, TA-MC103SE, TA-MC163, TA-MC223	67 072-100XA
<b>ACA76</b> Izhodni signal 0(4)-20 mA	TA-MC103, TA-MC103SE, TA-MC163, TA-MC223	67 076-100XA
<b>ACA71</b> Pozicijsko stikalo (2 stikali)	TA-MC403, TA-MC503, TA-MC1003, TA-MC1503	67 071-250XA
<b>ACA72</b> Zaščita pred vdorom IP65	TA-MC403, TA-MC503, TA-MC1003, TA-MC1503	67 072-250XA
<b>ACA76</b> Izhodni signal 0(4)-20 mA	TA-MC403, TA-MC503, TA-MC1003, TA-MC1503	67 076-250XA

Za dodatno opremo pogona dodajte "SO" (posebno naročilo) za številko proizvoda pogona in vključite številko proizvoda dodatka.

**Primer:** 61 103-001SO + 67 071-100XA

## Dodatki za ventile

### ACV64 Grelnik vretena

Grelnik vretena za mešanice vode in glikola.

Minimalna temperatura: -30°C

Napajanje: 24 VAC, 50/60 Hz ali 24 VDC.

Poraba energije:  $P_{max} \approx 400$  VA,  $P_N \approx 30$  VA

Način delovanja: S1 100% ED

Zaščita pred vdorom: IP54

Zaščita z varovalko odklopnik 16A, izklopna značilnost "B".

Za DN	Proizvod št.
15-100	68 064-015
125-200	68 064-091
250-300	68 064-094